




Priročnik za servisiranje računalnika Dell™ Inspiron™ 535/537/545/546

[Tehnični pregled](#)
[Preden začnete](#)
[Pokrov računalnika](#)
[Srednji okvir](#)
[Pomnilnik](#)
[Kartice PCI in PCI Express](#)
[Pogoni](#)

[Ventilatorji](#)
[Srednja V/I plošča](#)
[Procesor](#)
[Sistemska plošča](#)
[Napajalnik](#)
[Baterija](#)
[Sistemske nastavitve](#)

Modela DCME in DCMF

Opombe, previdnostni ukrepi in opozorila

-  **OPOMBA:** OPOMBA označuje pomembne informacije, ki vam pomagajo bolje izkoristiti računalnik.
-  **POZOR:** PREVIDNOSTNI UKREP označuje možnost poškodb strojne opreme ali izgube podatkov, če ne upoštevate navodil.
-  **OPOZORILO:** OPOZORILO označuje možnost poškodb lastnine, telesnih poškodb ali smrti.

Če ste kupili računalnik DELL™ n Series, lahko vse sklice na operacijske sisteme Microsoft® Windows® v tem dokumentu prezrete.

Informacije v tem dokumentu se lahko spremenijo brez predhodnega obvestila.
© 2009 Dell Inc. Vse pravice pridržane.

Vsakršno razmnoževanje tega gradiva brez pisnega dovoljenja družbe Dell Inc. je strogo prepovedano.

Blagovne znamke, uporabljene v tem dokumentu: *Dell*, logotip *DELL* in *Inspiron*, so blagovne znamke družbe Dell Inc.; *Microsoft* in *Windows* sta ali blagovni znamki ali zaščiteni blagovni znamki družbe Microsoft Corporation v Združenih državah in/ali drugih državah.

V tem dokumentu se lahko uporabljajo tudi druge blagovne znamke in imena, ki se nanašajo na pravne osebe, katerih last so te blagovne znamke ali imena, oziroma na njihove izdelke. Družba Dell Inc. zavrača vsakršno lastništvo blagovnih znamk in imen, razen tistih, ki so v njeni lasti.

Februar 2009 Rev. A00

[Nazaj na kazalo](#)

Preden začnete

Priročnik za servisiranje računalnika Dell™ Inspiron™ 535/537/545/546

- [Tehnični podatki](#)
- [Priporočena orodja](#)
- [Izklop računalnika](#)
- [Informacije o varnosti](#)

To poglavje opisuje postopke za odstranitev in namestitve komponent v računalnik. Če ni označeno drugače, postopki predpostavljajo, da veljajo naslednji pogoji:

- 1 da ste opravili korake v [Izklop računalnika](#) in [Informacije o varnosti](#).
- 1 da ste prebrali varnostna navodila, priložena računalniku.
- 1 da komponento lahko zamenjate ali — če ste jo kupili posebej — namestite z izvršitvijo postopka odstranitve v obratnem vrstnem redu.

Tehnični podatki

Za informacije o tehničnih podatkih za vaš računalnik glejte *Setup Guide* (Navodila za namestitvev), ki so priložena vašemu računalniku, ali obiščite spletno stran Dell Support na support.dell.com.

Priporočena orodja

Za postopke, navedene v tem dokumentu, boste potrebovali naslednja orodja:

- 1 majhen izvijač Phillips,
- 1 majhen ploščat izvijač.


Izklop računalnika


 **POZOR:** Preden izklopite računalnik, shranite in zaprite vse odprte datoteke in odprte programe, da se izognete izgubi podatkov.


1. Zaustavite operacijski sistem.
2. Zagotovite, da so računalnik in vse priključene naprave izklopljeni. Če se računalnik in priključene naprave niso samodejno izključili pri izklopu operacijskega sistema, pritisnite in za štiri sekunde zadržite gumb za vklop.


Informacije o varnosti

Uporabite naslednja varnostna navodila, da zaščitite računalnik pred poškodbami in zagotovite svojo lastno varnost.

 **OPOZORILO:** Preden začnete z delom v notranjosti računalnika, preberite varnostna navodila, ki so priložena računalniku. Za dodatne informacije o varnem delu obiščite domačo stran za skladnost s predpisi na naslovu www.dell.com/regulatory_compliance.

 **POZOR:** Popravila na računalniku lahko izvaja le pooblaščen serviser. Škode zaradi servisiranja, ki ga Dell ni pooblastil, garancija ne pokriva.

 **POZOR:** Ko izklapljate kabel, vlecite za konektor ali pritrdilno zanko in ne samo za kabel. Nekateri kabli imajo priključke z zaklopnimi jezički; če izklapljate tak kabel, pritisnite na zaklopne jezičke, preden izklopite kabel. Ko izvlečete priključek, poskrbite, da bo poravnana, da se njegovi stiki ne poškodujejo ali ne zvijejo. Tudi pred priključitvijo kabla, poskrbite, da bodo priključki na obeh straneh pravilno obrnjeni in poravnani.


 **POZOR:** Preden začnete z delom v notranjosti računalnika, izvedite naslednje korake, da se izognete poškodbam računalnika.

1. Delovna površina mora biti ravna in čista, da s tem preprečite nastanek prask na pokrovu.
2. Izklopite računalnik (glejte [Izklop računalnika](#)).

 **POZOR:** Za izklapljanje omrežnega kabla najprej odklopite kabel iz računalnika in nato iz omrežne naprave.

3. Odklopite vse telefonske ali omrežne kable iz računalnika.
4. Odklopite vaš računalnik in vse priključene naprave z električnih vtičnic.

5. Ko je sistem izklopljen, pritisnite in zadržite gumb za vklop, da s tem ozemljite sistemsko ploščo.

 **POZOR:** Preden se dotaknete česarkoli v notranjosti računalnika, se ozemljite tako, da se dotaknete nebarvane kovinske površine, kot je kovina na zadnji strani računalnika. Med delom se občasno dotaknite nebarvane kovinske površine, da sprostite statično elektriko, ki lahko poškoduje notranje komponente.

[Nazaj na kazalo](#)

[Nazaj na kazalo](#)

Sprednji okvir

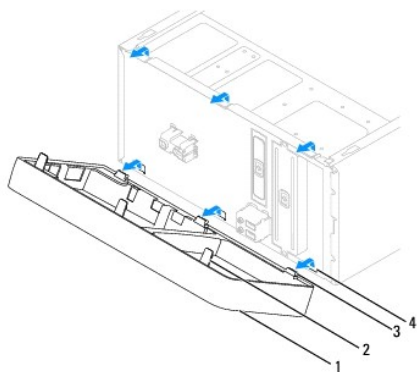
Priročnik za servisiranje računalnika Dell™ Inspiron™ 535/537/545/546

- [Odstranitev sprednjega okvirja](#)
- [Zamenjava sprednjega okvirja](#)

- ⚠ **OPOZORILO:** Preden začnete z delom v notranjosti računalnika, preberite varnostna navodila, ki so priložena računalniku. Za dodatne informacije o varnem delu obiščite domačo stran za skladnost s predpisi na naslovu www.dell.com/regulatory_compliance.
- ⚠ **OPOZORILO:** Preden odstranite pokrov, vedno odklopite računalnik iz električne vtičnice, da s tem preprečite možnost električnega udara.
- ⚠ **OPOZORILO:** Računalnika ne uporabljajte, če je odstranjen katerikoli od pokrovov (pokrov računalnika, okvir, polnila, vmesniki sprednje plošče itd.).

Odstranitev sprednjega okvirja

1. Sledite postopkom v [Preden začnete](#).
2. Odstranite pokrov računalnika (glejte [Odstranitev pokrova računalnika](#)).



1	okvir	2	ročaji okvirja (3)
3	spojke okvirja (3)	4	vstavki okvirja (3)

3. Primate in dvignite ročaje okvirja, da ga snamete s sprednje plošče.
4. Zavrtite in odmaknite okvir stran od računalnika, da odstranite spojke okvirja iz vstavkov okvirja.
5. Okvir odložite na varno mesto.

Zamenjava sprednjega okvirja

1. Poravnajte in vstavite spojke okvirja v vstavke okvirja.
2. Zavrtite okvir proti računalniku, dokler se ročaji okvirja ne zaskočijo na svoje mesto.
3. Ponovno namestite pokrov računalnika (glejte [Zamenjava pokrova računalnika](#)).

[Nazaj na kazalo](#)

[Nazaj na kazalo](#)

Kartice PCI in PCI Express

Priročnik za servisiranje računalnika Dell™ Inspiron™ 535/537/545/546

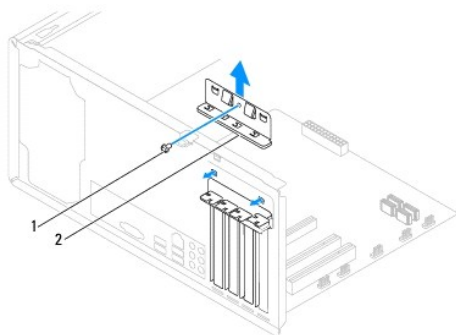
- [Odstranitev zadrževalne konzole za kartico](#)
- [Zamenjava zadrževalne konzole za kartico](#)
- [Odstranitev kartic PCI in PCI Express](#)
- [Zamenjava kartic PCI in PCI Express](#)
- [Nastavitev vašega računalnika po odstranitvi ali namestitvi kartice PCI/PCI Express](#)

- ⚠ **OPOZORILO:** Preden začnete z delom v notranjosti računalnika, preberite varnostna navodila, ki so priložena računalniku. Za dodatne informacije o varnem delu obiščite domačo stran za skladnost s predpisi na naslovu www.dell.com/regulatory_compliance.
- ⚠ **OPOZORILO:** Preden odstranite pokrov, vedno odklopite računalnik iz električne vtičnice, da s tem preprečite možnost električnega udara.
- ⚠ **OPOZORILO:** Računalnika ne uporabljajte, če je odstranjen katerikoli od pokrovov (pokrov računalnika, okvir, polnila, vmesniki sprednje plošče itd.).

Odstranitev zadrževalne konzole za kartico

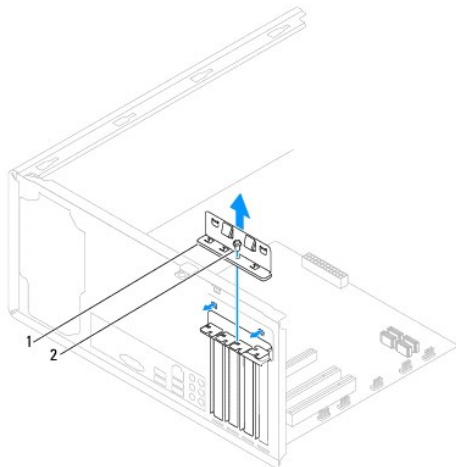
1. Sledite postopkom v [Preden začnete](#).
2. Odstranite pokrov računalnika (glejte [Odstranitev pokrova računalnika](#)).
3. Odstranite vijak, s katerim je pritrjena zadrževalna konzola za kartico.
4. Izvlecite zadrževalno konzolo in jo položite na varno mesto.

Inspiron™ 535/537



1	vijak	2	zadrževalna konzola za kartico
---	-------	---	--------------------------------

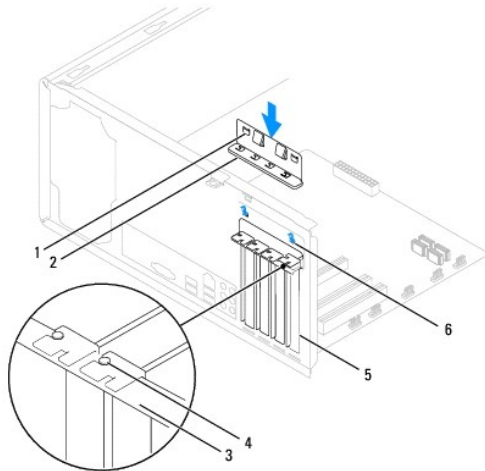
Inspiron 545/546



1	zadrževalna konzola za kartico	2	vijak
---	--------------------------------	---	-------

Zamenjava zadrževalne konzole za kartico

- Sledite postopkom v [Preden začnete](#).
- Ponovno namestite zadrževalno konzolo za kartico in preverite, ali:
 - je vodilna spojka poravnana z vodilno zarezo,
 - so zgornji deli vseh kartic in polnila poravnani s palico za poravnavo,
 - zareza na vrhu kartice ali polnila sovпада s poravnalnim vodilom.

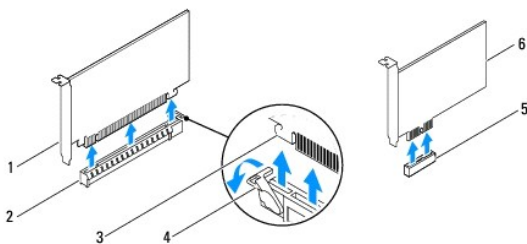


1	vodilni spojki (2)	2	zadrževalna konzola za kartico	3	palica za poravnavo
4	poravnalno vodilo	5	polnilo	6	vodilni zarezi (2)

- Pritrdite zadrževalno konzolo za kartico s ponovno namestitvijo vijaka.

Odstranitev kartic PCI in PCI Express

- Sledite postopkom v [Preden začnete](#).
- Odstranite pokrov računalnika (glejte [Odstranitev pokrova računalnika](#)).
- Odstranite zadrževalno konzolo za kartico (glejte [Odstranitev zadrževalne konzole za kartico](#)).
- Če je potrebno, odklopite kable, priključene na kartico.
 - Pri kartici PCI ali PCI Express x1 primate kartico za zgornja robova in jo izvlcite iz priključka.
 - Pri kartici PCI Express x16 pritisnite zadrževalni mehanizem navzdol, primate kartico za zgornja robova in jo izvlcite iz priključka.



1	kartica PCI Express x16	2	reža za kartico PCI Express x16	3	varnostni jeziček
---	-------------------------	---	---------------------------------	---	-------------------

4 | zadrževalni mehanizem | 5 | reža za kartico PCI Express x1 | 6 | kartica PCI Express x1

5. Če boste kartico odstranili za vedno, v prazno odprtino reže za kartico vstavite polnilo.

OPOMBA: Namestitev polnil prek praznih odprtih rež za kartico je nujna za ohranitev certifikata FCC za računalnik. Polnila prav tako ščitijo vaš računalnik pred prahom in umazanijo.

6. Ponovno namestite zadrževalno konzolo za kartico (glejte [Zamenjava zadrževalne konzole za kartico](#)).

7. Ponovno namestite pokrov računalnika, znova priključite računalnik in naprave v električne vtičnice ter jih vklopite.

8. Iz operacijskega sistema odstranite gonilnik kartice.

9. Za dokončanje postopka odstranitve glejte [Nastavitev vašega računalnika po odstranitvi ali namestitvi kartice PCI/PCI Express](#).

Zamenjava kartic PCI in PCI Express

1. Sledite postopkom v [Preden začnete](#).

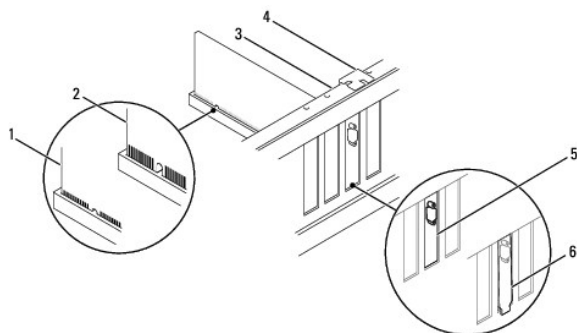
2. Odstranite pokrov računalnika (glejte [Odstranitev pokrova računalnika](#)).

3. Odstranite zadrževalno konzolo za kartico (glejte [Odstranitev zadrževalne konzole za kartico](#)).

4. Pripravite kartico za namestitev.

Za konfiguracijo kartice, vzpostavitev notranjih povezav ali za druge prilagoditve računalnika glejte dokumentacijo, ki je priložena kartici.

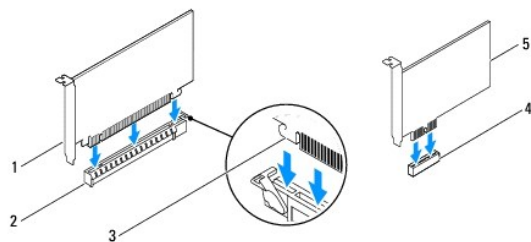
5. Vstavite kartico v priključek in čvrsto pritisnite navzdol. Preverite, ali je kartica pravilno nameščena v režo.



1	pravilno nameščena kartica	2	nepravilno nameščena kartica	3	palica za poravnavo
4	poravnalno vodilo	5	polnilo v reži	6	polnilo izven reže

6. Če boste kartico PCI Express namestili na priključek za kartice x16, kartico namestite tako, da je zaščitna reža poravnana z varnostnim jezičkom.

7. Vstavite kartico v priključek in čvrsto pritisnite navzdol. Preverite, ali je kartica pravilno nameščena v režo.



1	kartica PCI Express x16	2	reža za kartico PCI Express x16	3	varnostni jeziček
4	reža za kartico PCI Express x1	5	kartica PCI Express x1		

8. Ponovno namestite zadrževalno konzolo za kartico (glejte [Zamenjava zadrževalne konzole za kartico](#)).

9. Priključite vse kable, ki morajo biti priključeni na kartico.

Za informacije o kabelskih povezavah kartice glejte dokumentacijo kartice.

⚠ POZOR: Kablov kartic ne smete napeljevati čez kartice ali za njimi. Kabli, napeljani čez kartic, lahko preprečijo pravilno zapiranje pokrova računalnika ali povzročijo poškodbo opreme.

10. Ponovno namestite pokrov računalnika, znova priključite računalnik in naprave v električne vtičnice ter jih vklopite.

11. Za zaključitev namestitve glejte [Nastavitev vašega računalnika po odstranitvi ali namestitvi kartice PCI/PCI Express](#).

Nastavitev vašega računalnika po odstranitvi ali namestitvi kartice PCI /PCI Express

OPOMBA: Za informacije o lokaciji zunanjih priključkov glejte Setup Guide (Navodila za namestitev). Za informacije o namestitvi gonilnikov in programske opreme za vašo kartico glejte dokumentacijo, ki je priložena kartici.

	Nameščena	Odstranjena
Zvočna kartica	<ol style="list-style-type: none">1. Odprite sistemske nastavitve (glejte Odpiranje sistemskih nastavitvev).2. Pojdite na Onboard Audio Controller (Vgrajeni avdio krmilnik) in spremenite nastavitve na Disabled (Onemogočeno).3. Priključite zunanje avdio naprave na priključke zvočne kartice.	<ol style="list-style-type: none">1. Odprite sistemske nastavitve (glejte Odpiranje sistemskih nastavitvev).2. Pojdite na Onboard Audio Controller (Vgrajeni avdio krmilnik) in spremenite nastavitve na Enabled (Omogočeno).3. Priključite zunanje avdio naprave na priključke na zadnji strani računalnika.
Omrežna kartica	<ol style="list-style-type: none">1. Odprite sistemske nastavitve (glejte Odpiranje sistemskih nastavitvev).2. Pojdite na Onboard Audio Controller (Vgrajeni avdio krmilnik) in spremenite nastavitve na Disabled (Onemogočeno).3. Povežite omrežni kabel s priključkom omrežne kartice.	<ol style="list-style-type: none">1. Odprite sistemske nastavitve (glejte Odpiranje sistemskih nastavitvev).2. Pojdite na Onboard Audio Controller (Vgrajeni avdio krmilnik) in spremenite nastavitve na Disabled (Onemogočeno).3. Povežite omrežni kabel z vgrajenim omrežnim priključkom.

[Nazaj na kazalo](#)

[Nazaj na kazalo](#)

Baterija

Priročnik za servisiranje računalnika Dell™ Inspiron™ 535/537/545/546

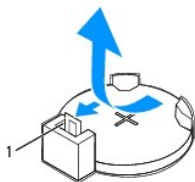
- [Odstranitev baterije](#)
- [Zamenjava baterije](#)

- ⚠ **OPOZORILO:** Preden začnete z delom v notranjosti računalnika, preberite varnostna navodila, ki so priložena računalniku. Za dodatne informacije o varnem delu obiščite domačo stran za skladnost s predpisi na naslovu www.dell.com/regulatory_compliance.
- ⚠ **OPOZORILO:** Pri nepravilni namestitvi lahko nova baterija eksplodira. Baterijo zamenjajte samo z enako ali enakovredno vrsto, ki jo priporoča proizvajalec. Izrabljene baterije vrzite proč v skladu z navodili proizvajalca.
- ⚠ **OPOZORILO:** Preden odstranite pokrov, vedno odklopite računalnik iz električne vtičnice, da s tem preprečite možnost električnega udara.
- ⚠ **OPOZORILO:** Računalnika ne uporabljajte, če je odstranjen katerikoli od pokrovov (pokrov računalnika, okvir, polnila, vmesniki sprednje plošče itd.).

Odstranitev baterije

1. Zabeležite vse zaslone v sistemskih nastavitvah (glejte [Sistemske nastavitve](#)), da lahko po namestitvi nove baterije obnovite pravilne nastavitve.
2. Sledite postopkom v [Preden začnete](#).
3. Odstranite pokrov računalnika (glejte [Odstranitev pokrova računalnika](#)).
4. Poiščite podnožje za baterijo (glejte [Komponente sistemske plošče](#)).

- ⚠ **POZOR:** Če baterijo ločite iz podnožja na silo s topim orodjem, bodite previdni, da se s predmetom ne dotaknete sistemske plošče. Preden začnete odstranjevati baterijo, preverite, ali je predmet vstavljen med baterijo in podnožje. V nasprotnem primeru lahko poškodujete sistemsko ploščo tako, da iztaknete podnožje ali prekinete vezje na sistemski plošči.

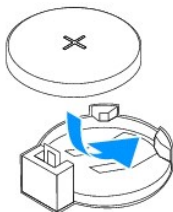


1 ročica za izpust baterije

5. Pritisnite ročico za izpust baterije, da baterijo odstranite.

Zamenjava baterije

1. Vstavite novo baterijo (CR2032) v podnožje, tako da stran z oznako "+" gleda navzgor, ter baterijo pritisnite na svoje mesto.



2. Ponovno namestite pokrov računalnika (glejte [Zamenjava pokrova računalnika](#)).
3. Priključite računalnik in naprave v električne vtičnice ter jih vklopite.
4. Odprite sistemske nastavitve (glejte [Odpiranje sistemskih nastavitvev](#)) in obnovite nastavitve, ki ste jih zabeležili v [korak 1](#).

[Nazaj na kazalo](#)

[Nazaj na kazalo](#)

Pokrov računalnika

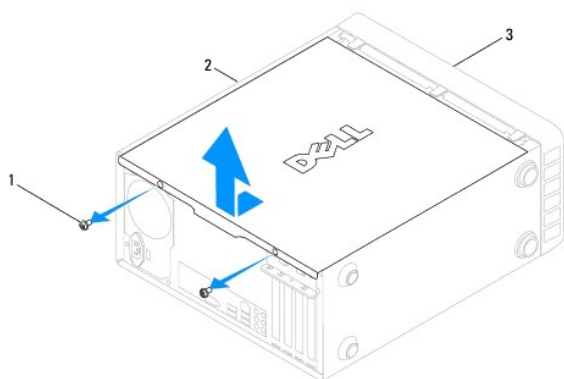
Priročnik za servisiranje računalnika Dell™ Inspiron™ 535/537/545/546

- [Odstranitev pokrova računalnika](#)
- [Zamenjava pokrova računalnika](#)

- ⚠ **OPOZORILO:** Preden začnete z delom v notranjosti računalnika, preberite varnostna navodila, ki so priložena računalniku. Za dodatne informacije o varnem delu obiščite domačo stran za skladnost s predpisi na naslovu www.dell.com/regulatory_compliance.
- ⚠ **OPOZORILO:** Preden odstranite pokrov, vedno odklopite računalnik iz električne vtičnice, da s tem preprečite možnost električnega udara.
- ⚠ **OPOZORILO:** Računalnika ne uporabljajte, če je odstranjen katerikoli od pokrovov (pokrov računalnika, okvir, polnila, vmesniki sprednje plošče itd.).
- ⚠ **POZOR:** Zagotovite dovolj prostora, na katerega lahko postavite računalnik z odstranjenim pokrovom – vsaj 30 cm prostora na mizi.

Odstranitev pokrova računalnika

1. Sledite postopkom v [Preden začnete](#).
2. Računalnik položite na bok tako, da je pokrov računalnika usmerjen navzgor.
3. Z izvijačem odstranite vijaka, s katerima je pritrjen pokrov.

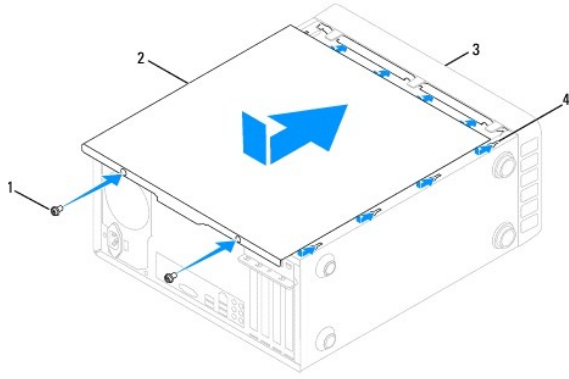


1	vijaka (2)	2	pokrov računalnika	3	sprednja stran računalnika
---	------------	---	--------------------	---	----------------------------

4. Povlecite in dvignite pokrov računalnika, da ga snamete s sprednjega dela računalnika.
5. Pokrov položite na varno mesto.

Zamenjava pokrova računalnika

1. Vsi kabli morajo biti priključeni in ustrezno napeljšani.
2. V notranjosti računalnika ne puščajte orodij ali dodatnih delov.
3. Poravnajte jezičke na dnu pokrova računalnika z režami na robu računalnika.
4. Pritisnite pokrov računalnika navzdol in ga potiskajte proti sprednjemu delu računalnika, dokler ne zaslišite klika ali začutite, da je ustrezno nameščen.
5. Zagotovite pravilno namestitvev pokrova.
6. Z izvijačem ponovno namestite vijaka, s katerima je pritrjen pokrov računalnika.



1	vijaka (2)	2	pokrov računalnika
3	sprednja stran računalnika	4	reža

7. Računalnik postavite v pokončen položaj.

△ POZOR: Zračne odprtine sistema ne smejo biti blokirane. To lahko povzroči resne težave zaradi segrevanja.

[Nazaj na kazalo](#)

[Nazaj na kazalo](#)

Procesor

Priročnik za servisiranje računalnika Dell™ Inspiron™ 535/537/545/546

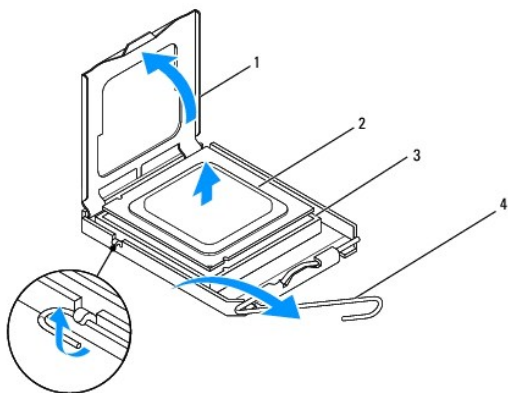
- [Odstranitev procesorja](#)
- [Zamenjava procesorja](#)

- ⚠ **OPOZORILO:** Preden začnete z delom v notranjosti računalnika, preberite varnostna navodila, ki so priložena računalniku. Za dodatne informacije o varnem delu obiščite domačo stran za skladnost s predpisi na naslovu www.dell.com/regulatory_compliance.
- ⚠ **OPOZORILO:** Preden odstranite pokrov, vedno odklopite računalnik iz električne vtičnice, da s tem preprečite možnost električnega udara.
- ⚠ **OPOZORILO:** Računalnika ne uporabljajte, če je odstranjen katerikoli od pokrovov (pokrov računalnika, okvir, polnila, vmesniki sprednje plošče itd.).
- ⚠ **POZOR:** Ne opravljajte teh korakov, če niste seznanjeni z odstranjevanjem in zamenjavo strojne opreme. Nepravilno izvajanje teh korakov lahko poškoduje sistemsko ploščo. Za tehnično pomoč glejte Setup guide (Navodila za namestitvev).

Odstranitev procesorja

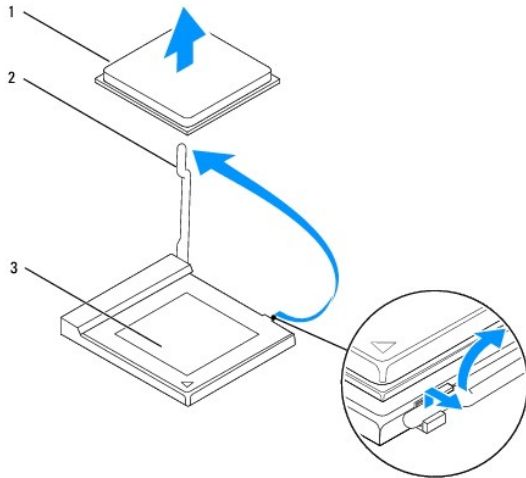
1. Sledite postopkom v [Preden začnete](#).
 2. Odstranite pokrov računalnika (glejte [Odstranitev pokrova računalnika](#)).
- ⚠ **POZOR:** Kljub plastični zaščiti se lahko sklop toplotnega odvoda med normalnim delovanjem zelo segreje. Preden se ga dotaknete, pustite, da se ohladi.
3. Odstranite sklop ventilatorja in toplotnega odvoda na procesorju iz računalnika (glejte [Odstranitev sklopa ventilatorja in toplotnega odvoda na procesorju](#)).
- 🔧 **OPOMBA:** Pri zamenjavi procesorja ponovno uporabite prvotni sklop toplotnega odvoda, razen če novi procesor potrebuje tudi nov toplotni odvod.
4. Pritisnite in potisnite sprostitevno ročico navzdol in navzven, da jo s tem sprosite z jezička.
 5. Če je potrebno, odprite pokrov procesorja.

Inspiron™ 535/537/545



1	pokrov procesorja	2	procesor
3	podnožje	4	sprostitevna ročica

Inspiron 546



1	procesor	2	sprostitevna ročica
3	podnožje		

⚠ **POZOR:** Pri odstranjevanju procesorja se ne dotikajte nožic znotraj podnožja in pazite, da na nožice v podnožju ne padejo predmeti.

6. Previdno dvignite procesor in ga odstranite iz podnožja.

Sprostitevno ročico pustite razširjeno v sprostitvenem položaju, da podnožje pripravite za novi procesor.

Zamenjava procesorja

⚠ **POZOR:** Ozmeljite se z dotikom nebarvane kovinske površine na hrbtni strani računalnika.

⚠ **POZOR:** Pri zamenjavi procesorja se ne dotikajte nožic znotraj podnožja in pazite, da na nožice v podnožju ne padejo predmeti.

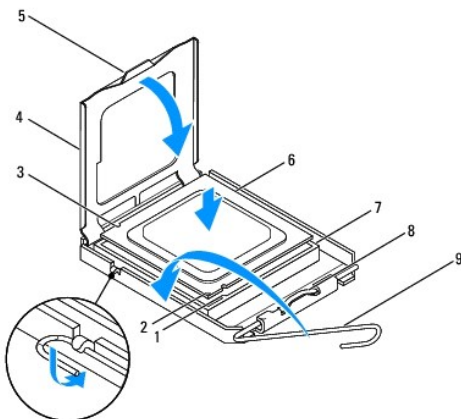
1. Sledite postopkom v [Preden začnete](#).

2. Nov procesor vzemite iz embalaže in pri tem pazite, da se ne dotaknete spodnje strani procesorja.

⚠ **POZOR:** Procesor morate pravilno namestiti v podnožje, da pri zagonu računalnika ne povzročite trajne poškodbe procesorja in računalnika.

3. Če sprostitvena ročica na podnožju ni povsem razširjena, jo prestavite v ta položaj.

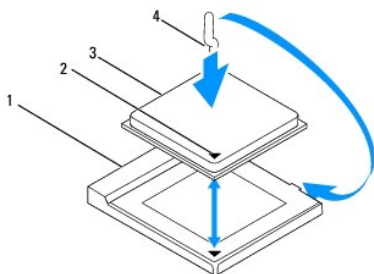
Inspiron 535/537/545



1	sprednja zarez za poravnavo	2	indikator nožice 1 procesorja	3	zadnja zarez za poravnavo
---	-----------------------------	---	-------------------------------	---	---------------------------

4	pokrov procesorja	5	osrednji zapah pokrova	6	procesor
7	podnožje	8	jeziček	9	sprostitevna ročica

Inspiron 546



1	podnožje	2	indikator nožice 1 procesorja
3	procesor	4	sprostitevna ročica

4. Pri Inspiron 535/537/545 poravnajte sprednji in zadnji zarezi za poravnavo na procesorju s sprednjo in zadnjo zarezo za poravnavo na podnožju.

5. Poravnajte robove nožnice 1 procesorja in podnožja.

△ POZOR: Zagotovite pravilno poravnavo procesorja s podnožjem in pri nameščanju procesorja ne uporabite prekomerne sile, da s tem ne povzročite škode.

6. Procesor pazljivo položite v podnožje in preverite pravilen položaj namestitve.

7. Ko je procesor pravilno nameščen v podnožje, zaprite pokrov procesorja, če je na voljo.

Jeziček na pokrovu procesorja mora biti nameščen pod osrednjim zapahom pokrova na podnožju.

8. Pomaknite sprostitveno ročico podnožja nazaj proti podnožju, da se ta zaskoči na svoje mesto in s tem zavaruje procesor.

9. Obrišite termalno pasto z dna toplotnega odvoda.

△ POZOR: Nanesite novo termalno pasto. Nova termalna pasta je kritičnega pomena za zagotovitev ustrezne termalne vezi, ki je potrebna za optimalno delovanje procesorja.

10. Na vrh procesorja nanesite novo termalno pasto.

11. Ponovno namestite sklop ventilatorja in toplotnega odvoda na procesorju (glejte [Zamenjava sklopa ventilatorja in toplotnega odvoda na procesorju](#)).

△ POZOR: Preverite, ali je sklop ventilatorja in toplotnega odvoda na procesorju pravilno nameščen in pritrjen.

12. Ponovno namestite pokrov računalnika (glejte [Zamenjava pokrova računalnika](#)).

[Nazaj na kazalo](#)

[Nazaj na kazalo](#)

Pogoni

Priročnik za servisiranje računalnika Dell™ Inspiron™ 535/537/545/546

- [Odstranitev trdega diska](#)
- [Zamenjava trdega diska](#)
- [Odstranitev bralnika pomnilniških kartic](#)
- [Zamenjava bralnika pomnilniških kartic](#)
- [Odstranitev optičnega pogona](#)
- [Zamenjava optičnega pogona](#)

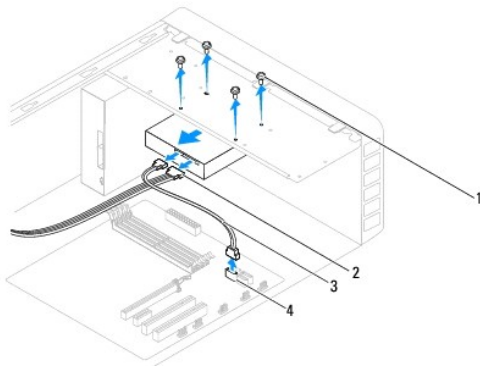
- ⚠ **OPOZORILO:** Preden začnete z delom v notranjosti računalnika, preberite varnostna navodila, ki so priložena računalniku. Za dodatne informacije o varnem delu obiščite domačo stran za skladnost s predpisi na naslovu www.dell.com/regulatory_compliance.
- ⚠ **OPOZORILO:** Preden odstranite pokrov, vedno odklopite računalnik iz električne vtičnice, da s tem preprečite možnost električnega udara.
- ⚠ **OPOZORILO:** Računalnika ne uporabljajte, če je odstranjen katerikoli od pokrovov (pokrov računalnika, okvir, polnila, vmesniki sprednje plošče itd.).

Odstranitev trdega diska

⚠ **POZOR:** Če boste zamenjali trdi disk, na katerem se nahajajo podatki, ki jih želite obdržati, pred začetkom postopka ustvarite varnostno kopijo svojih datotek.

1. Sledite postopkom v [Preden začnete](#).
2. Odstranite pokrov računalnika (glejte [Odstranitev pokrova računalnika](#)).
3. S trdega diska odklopite napajalne in podatkovne kable.

- 📌 **OPOMBA:** Če trdega diska ne boste ponovno namestili, odklopite drugi konec podatkovnega kabla s systemske plošče in ga postavite na stran. Podatkovni kabel lahko uporabite pri kasnejši namestitvi trdega diska.
- 📌 **OPOMBA:** Lokacija in število priključkov SATA sta odvisna od modela računalnika. Za dodatne informacije glejte [Komponente systemske plošče](#).



1	vijaki (4)	2	napajalni kabel
3	podatkovni kabel	4	priključek SATA (na systemski plošči)

⚠ **POZOR:** Pazite, da z izvijačem ne popraskate lukenj za vijake, ker je vezje trdega diska izpostavljeno.

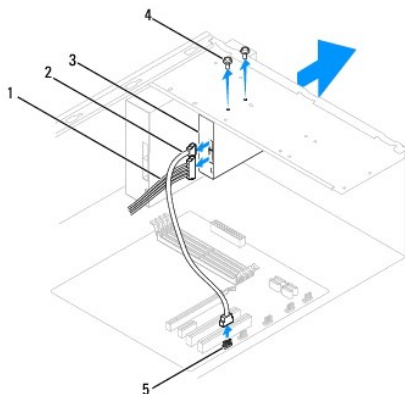
4. Odstranite štiri vijake, s katerimi je pritrjen trdi disk.
5. Potisnite trdi disk proti zadnjemu delu računalnika.
6. Če odstranitev trdega diska spremeni konfiguracijo pogona, morajo biti spremembe vidne v systemskih nastavitvah (glejte [Systemske nastavitve](#)).
7. Ponovno namestite pokrov računalnika (glejte [Zamenjava pokrova računalnika](#)).
8. Priključite računalnik in naprave v električno vtičnico ter jih vklopite.

Zamenjava trdega diska

1. Sledite postopkom v [Preden začnete](#).
2. Odstranite pokrov računalnika (glejte [Odstranitev pokrova računalnika](#)).
3. V dokumentaciji, ki je priložena pogonu, preverite, ali je disk konfiguriran za vaš računalnik.
4. Potisnite trdi disk v ležišče za trdi disk.
5. Poravnajte in ponovno namestite štiri vijake, s katerimi je trdi disk pritrjen na ležišče za trdi disk.
6. Na trdi disk priključite napajalne in podatkovne kable.
7. Priključite podatkovni kabel na priključek sistemske plošče.
8. Preverite, ali so vsi kabli ustrezno priključeni in napeljeni.
9. Ponovno namestite pokrov računalnika (glejte [Zamenjava pokrova računalnika](#)).
10. Priklopite računalnik in naprave v električne vtičnice ter jih vklopite.
11. Za navodila o nameščanju programske opreme, ki je potrebna za delovanje pogona, glejte dokumentacijo, ki je priložena pogonu.
12. Za spremembe konfiguracije pogona glejte sistemske nastavitve (glejte [Odpiranje sistemskih nastavitvev](#)).


Odstranitev bralnika pomnilniških kartic


1. Sledite postopkom v [Preden začnete](#).
2. Odstranite pokrov računalnika (glejte [Odstranitev pokrova računalnika](#)).
3. Odstranite okvir (glejte [Odstranitev sprednjega okvirja](#)).



1	napajalni kabel	2	kabel USB FlexBay	3	bralnik pomnilniških kartic (ni na voljo pri vseh računalnikih)
4	vijaka po meri (2)	5	priključek USB (na sistemski plošči)		

4. Odklopite kabel USB FlexBay in napajalni kabel s hrbtne strani bralnika pomnilniških kartic.

 **OPOMBA:** Če bralnika pomnilniških kartic ne boste ponovno namestili, odklopite drugi konec kabla USB FlexBay s sistemske plošče in ga postavite na stran. Kabel USB FlexBay lahko uporabite pri kasnejši namestitvi bralnika pomnilniških kartic.

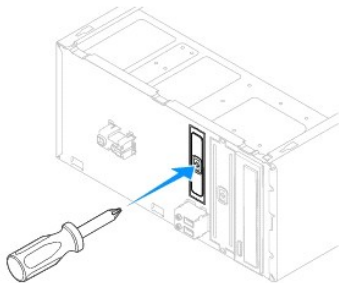
 **OPOMBA:** Lokacija notranjega priključka USB je odvisna od modela računalnika. Za dodatne informacije glejte [Komponente sistemske plošče](#).

5. Odstranite vijaka, s katerima je pritrjen bralnik pomnilniških kartic.

6. Potisnite bralnik pomnilniških kartic skozi sprednji del računalnika.
 7. Ponovno namestite okvir (glejte [Zamenjava sprednjega okvirja](#)).
 8. Ponovno namestite pokrov računalnika (glejte [Zamenjava pokrova računalnika](#)).
 9. Priklopite računalnik in naprave v električne vtičnice ter jih vklopite.
-

Zamenjava bralnika pomnilniških kartic


1. Sledite postopkom v [Preden začnete](#).
2. Odstranite pokrov računalnika (glejte [Odstranitev pokrova računalnika](#)).
3. Odstranite okvir (glejte [Odstranitev sprednjega okvirja](#)).
4. Če nameščate nov bralnik pomnilniških kartic, odstranite snemljivo kovinsko ploščo. Poravnajte konico izvijača Phillips z režo na snemljivi kovinski plošči in zasučite izvijač navzven, da s tem prelomite in odstranite kovinsko ploščo.

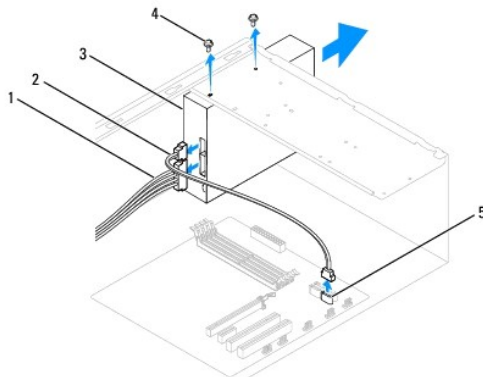


5. Pazljivo potisnite bralnik pomnilniških kartic na mesto v režo FlexBay.
 6. Poravnajte luknji za vijaka na bralniku pomnilniških kartic z luknjama za vijaka na reži FlexBay.
 7. Ponovno namestite vijaka, s katerima je bralnik pomnilniških kartic pritrjen na režo FlexBay.
OPOMBA: Bralnik pomnilniških kartic mora biti nameščen pred priključitvijo kabla USB FlexBay.
 8. Priključite kabel USB FlexBay in napajalni kabel na hrbtno stran bralnika pomnilniških kartic.
 9. Priključite kabel USB FlexBay na notranji priključek USB na sistemski plošči (glejte [Komponente sistemske plošče](#)).
 10. Ponovno namestite okvir (glejte [Zamenjava sprednjega okvirja](#)).
 11. Ponovno namestite pokrov računalnika (glejte [Zamenjava pokrova računalnika](#)).
 12. Priklopite računalnik in naprave v električne vtičnice ter jih vklopite.
-

Odstranitev optičnega pogona

1. Sledite postopkom v [Preden začnete](#).
2. Odstranite pokrov računalnika (glejte [Odstranitev pokrova računalnika](#)).
3. Odstranite okvir (glejte [Odstranitev sprednjega okvirja](#)).
4. Odklopite napajalni kabel in podatkovni kabel z zadnje strani optičnega pogona.
OPOMBA: Če optičnega pogona ne boste ponovno namestili, odklopite drugi konec podatkovnega kabla s sistemske plošče in ga postavite na stran. Podatkovni kabel lahko uporabite pri kasnejši namestitvi optičnega pogona.

 **OPOMBA:** Lokacija in število priključkov SATA sta odvisna od modela računalnika. Za dodatne informacije glejte [Komponente sistemske plošče](#).



1	napajalni kabel	2	podatkovni kabel	3	optični pogon
4	vijaka po meri (2)	5	priključek SATA (na sistemski plošči)		

5. Odstranite vijaka, s katerima je pritrjen optični pogon.
6. Potisnite optični pogon skozi sprednji del računalnika.
7. Ponovno namestite okvir (glejte [Zamenjava sprednjega okvirja](#)).
8. Ponovno namestite pokrov računalnika (glejte [Zamenjava pokrova računalnika](#)).
9. Priklopite računalnik in naprave v električne vtičnice ter jih vklopite.
10. Konfigurirajte pogone v sistemskih nastavitvah (glejte [Možnosti sistemskih nastavitvev](#)).

Zamenjava optičnega pogona

1. Sledite postopkom v [Preden začnete](#).
2. Odstranite pokrov računalnika (glejte [Odstranitev pokrova računalnika](#)).
3. Odstranite okvir (glejte [Odstranitev sprednjega okvirja](#)).
4. Narahlo potisnite optični pogon na svoje mesto.
5. Poravnajte luknji za vijake na optičnem pogonu z luknjama za vijake na ležišču optičnega pogona.
6. Ponovno namestite vijaka, s katerima je optični pogon pritrjen na ležišče optičnega pogona.
7. Na optični pogon priključite napajalne in podatkovne kable.
8. Ponovno namestite okvir (glejte [Zamenjava sprednjega okvirja](#)).
9. Ponovno namestite pokrov računalnika (glejte [Zamenjava pokrova računalnika](#)).
10. Priklopite računalnik in naprave v električne vtičnice ter jih vklopite.
Za navodila o nameščanju programske opreme, ki je potrebna za delovanje pogona, glejte dokumentacijo, ki je priložena pogonu.
11. Za spremembe konfiguracije pogona glejte sistemske nastavitve (glejte [Odpiranje sistemskih nastavitvev](#)).

[Nazaj na kazalo](#)

[Nazaj na kazalo](#)

Ventilatorji

Priročnik za servisiranje računalnika Dell™ Inspiron™ 535/537/545/546

- [Odstranitev sklopa ventilatorja in toplotnega odvoda na procesorju](#)
- [Zamenjava sklopa ventilatorja in toplotnega odvoda na procesorju](#)
- [Odstranitev ventilatorja na ohišju](#)
- [Zamenjava ventilatorja na ohišju](#)

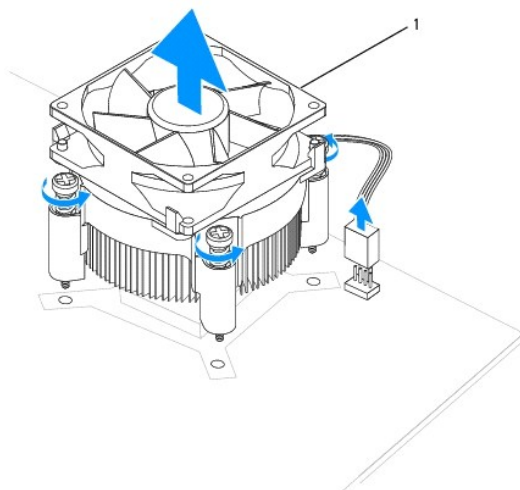
- ⚠ **OPOZORILO:** Preden začnete z delom v notranjosti računalnika, preberite varnostna navodila, ki so priložena računalniku. Za dodatne informacije o varnem delu obiščite domačo stran za skladnost s predpisi na naslovu www.dell.com/regulatory_compliance.
- ⚠ **OPOZORILO:** Pred odstranitvijo pokrova vedno odklopite računalnik iz električne vtičnice, da s tem preprečite možnost električnega udara, telesnih poškodb zaradi vrtenja ventilatorja ali drugih nepričakovanih poškodb.
- ⚠ **OPOZORILO:** Računalnika ne uporabljajte, če je odstranjen katerikoli od pokrovov (pokrov računalnika, okvir, polnila, vmesniki sprednje plošče itd.).

Odstranitev sklopa ventilatorja in toplotnega odvoda na procesorju

- ⚠ **POZOR:** Ventilator in toplotni odvod na procesorju sta ena enota. Ne poizkušajte ventilatorja odstraniti ločeno.
 - ⚠ **POZOR:** Pri odstranjevanju sklopa ventilatorja in toplotnega odvoda na procesorju se ne dotikajte rezil ventilatorja. S tem lahko poškodujete ventilator.
1. Sledite postopkom v [Preden začnete](#).
 2. Odstranite pokrov računalnika (glejte [Odstranitev pokrova računalnika](#)).
 3. Odklopite kabel sklopa ventilatorja in toplotnega odvoda na procesorju s priključka sistemske plošče za ventilator na procesorju (glejte [Komponente sistemske plošče](#)).
 4. Pazljivo odmaknite vse kable, ki so napeljeni čez sklop ventilatorja in toplotnega odvoda na procesorju.
- ⚠ **POZOR:** Kljub plastični zaščiti se lahko sklop ventilatorja in toplotnega odvoda med normalnim delovanjem zelo segreje. Preden se ga dotaknete, pustite, da se ohladi.
5. Odstranite sklop ventilatorja in toplotnega odvoda na procesorju.

Inspiron™ 535/537/545

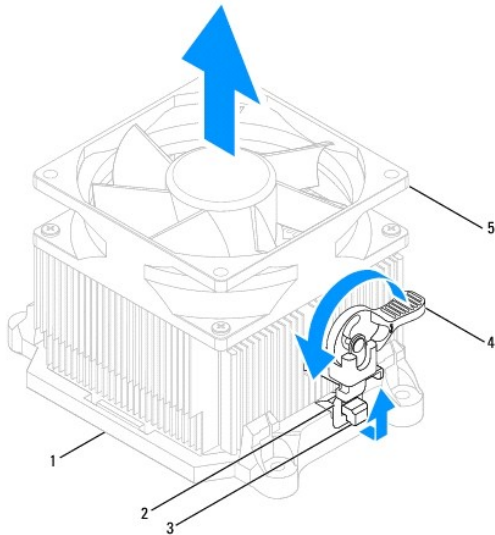
- a. Odvijte štiri vijake, s katerimi je pritrjen sklop ventilatorja in toplotnega odvoda na procesorju, ter ga dvignite navzgor.



1 sklop ventilatorja in toplotnega odvoda na procesorju

⚠ **OPOMBA:** Sklop ventilatorja in toplotnega odvoda na procesorju vašega računalnika se lahko razlikuje od prikazanega na zgornji sliki.

- a. Zavrtite ročico spojke za 180 stopinj v nasprotni smeri urinega kazalca, da sprostite ročaj spojke z vzvoda nosilca.
- b. Nežno zavrtite sklop ventilatorja in toplotnega odvoda na procesorju navzgor ter ga odstranite iz računalnika. Položite sklop ventilatorja in toplotnega odvoda na procesorju na glavo tako, da je konec s termalno pasto obrnjen navzgor.



1	nosilec	2	ročaj spojke	3	vzvod nosilca
4	ročica spojke	5	sklop ventilatorja in toplotnega odvoda na procesorju		

OPOMBA: Sklop ventilatorja in toplotnega odvoda na procesorju vašega računalnika se lahko razlikuje od prikazanega na zgornji sliki.

Zamenjava sklopa ventilatorja in toplotnega odvoda na procesorju

POZOR: Pri ponovnem nameščanju ventilatorja se prepričajte, da niste preščipnili žic, ki so napeljene med sistemsko ploščo in ventilatorjem.

1. Očistite termalno pasto z dna sklopa ventilatorja in toplotnega odvoda na procesorju.

POZOR: Nanesite novo termalno pasto. Nova termalna pasta je kritičnega pomena za zagotovitev ustrezne termalne vezi, ki je potrebna za optimalno delovanje procesorja.

2. Na vrh procesorja nanesite novo termalno pasto.
3. Ponovno namestite sklop ventilatorja in toplotnega odvoda na procesorju.

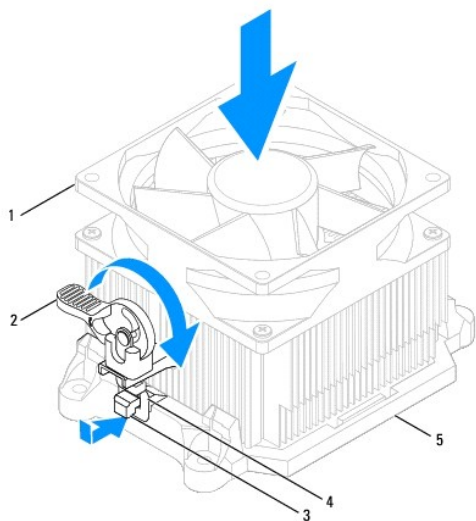
Inspiron 535/537/545

- a. Poravnajte vijake na sklopu ventilatorja in toplotnega odvoda na procesorju s štirimi luknjami za kovinske vijake na sistemski plošči.
- b. Zategnite štiri vijake, s katerimi je sklop ventilatorja in toplotnega odvoda na procesorju pritrjen na sistemsko ploščo.

OPOMBA: Preverite, ali je sklop ventilatorja in toplotnega odvoda na procesorju pravilno nameščen in pritrjen.

Inspiron 546

- a. Namestite sklop ventilatorja in toplotnega odvoda na procesorju nazaj na nosilec.
- b. Preverite, ali sta ročaja spojke poravnana z vzvodom nosilca.
- c. Držite sklop ventilatorja in toplotnega odvoda na procesorju ter zavrtite ročico spojke za 180 stopinj v nasprotni smeri urinega kazalca, da pritrdite sklop ventilatorja in toplotnega odvoda na procesorju.



1	sklop ventilatorja in toplotnega odvoda na procesorju	2	ročica spojke	3	vzvod nosilca
4	ročaj spojke	5	nosilec		

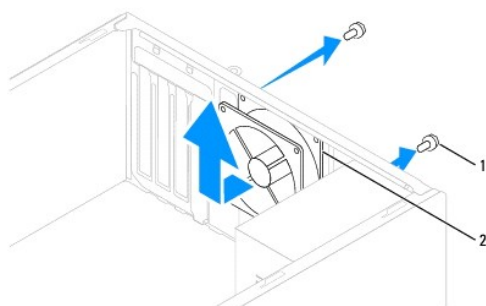
4. Priključite kabel za sklop ventilatorja in toplotnega odvoda na procesorju na priključek ventilatorja na sistemski plošči (glejte [Komponente sistemske plošče](#)).
5. Ponovno namestite pokrov računalnika (glejte [Zamenjava pokrova računalnika](#)).
6. Priključite računalnik in naprave v električno vtičnico ter jih vklopite.

Odstranitev ventilatorja na ohišju

⚠ POZOR: Ko odstranjujete ventilator z ohišja, se ne dotikajte rezil ventilatorja. S tem lahko poškodujete ventilator.

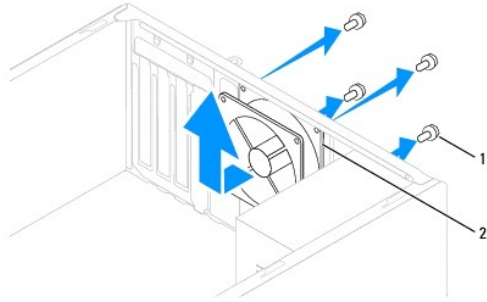
1. Sledite postopkom v [Preden začnete](#).
2. Odstranite pokrov računalnika (glejte [Odstranitev pokrova računalnika](#)).
3. Izključite kabel ventilatorja na ohišju iz priključka na sistemski plošči za ventilator na ohišju (glejte [Komponente sistemske plošče](#)).
4. Odstranite štiri vijake, s katerimi je ventilator pritrjen na ohišje.
5. Potisnite ohišje proti sprednjemu delu računalnika in ga dvignite.

Inspiron™ 535/537



1	vijaka (2)	2	ventilator na ohišju
---	------------	---	----------------------

Inspiron 545/546



1	vijaki (4)	2	ventilator na ohišju
---	------------	---	----------------------

Zamenjava ventilatorja na ohišju

1. Sledite postopkom v [Preden začnete](#).
2. Potisnite ventilator na ohišju na svoje mesto proti zadnjemu delu računalnika.
3. Ponovno namestite štiri vijake, s katerimi je ventilator pritrjen na ohišje.
4. Priključite kabel ventilatorja na ohišju na priključek na sistemski plošči za ventilator na ohišju (glejte [Komponente sistemske plošče](#)).
5. Ponovno namestite pokrov računalnika (glejte [Zamenjava pokrova računalnika](#)).
6. Priključite računalnik in naprave v električno vtičnico ter jih vklopite.

[Nazaj na kazalo](#)

[Nazaj na kazalo](#)

Sprednja V/I plošča

Priročnik za servisiranje računalnika Dell™ Inspiron™ 535/537/545/546

- [Odstranitev sprednje V/I plošče](#)
- [Zamenjava sprednje V/I plošče](#)

- ⚠ **OPOZORILO:** Preden začnete z delom v notranjosti računalnika, preberite varnostna navodila, ki so priložena računalniku. Za dodatne informacije o varnem delu obiščite domačo stran za skladnost s predpisi na naslovu www.dell.com/regulatory_compliance.
- ⚠ **OPOZORILO:** Preden odstranite pokrov, vedno odklopite računalnik iz električne vtičnice, da s tem preprečite možnost električnega udara.
- ⚠ **OPOZORILO:** Računalnika ne uporabljajte, če je odstranjen katerikoli od pokrovov (pokrov računalnika, okvir, polnila, vmesniki sprednje plošče itd.).

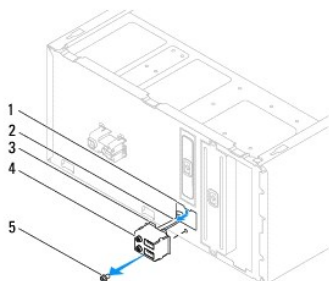
Odstranitev sprednje V/I plošče

🔧 **OPOMBA:** Ko odstranjujete kable, si zapomnite, kako so bili napeljšani, da jih boste pri nameščanju nove sprednje V/I plošče lahko ponovno pravilno napeljšali.

1. Sledite postopkom v [Preden začnete](#).
2. Odstranite pokrov računalnika (glejte [Odstranitev pokrova računalnika](#)).
3. Odstranite okvir (glejte [Odstranitev sprednjega okvirja](#)).

⚠ **POZOR:** Pri odstranitvi V/I plošče iz vašega računalnika bodite zelo previdni. Nepazljivost lahko povzroči poškodbo kabljskih priključkov in kabljskih spojk.

4. Odklopite vse kable, ki so priključeni na V/I ploščo, iz priključkov sistemske plošče.
5. Odstranite vijak, s katerim je V/I plošča pritrjena na ohišje.
6. Pazljivo odstranite obstoječo V/I ploščo iz računalnika.



1	odprtina za spojko V/I plošče	2	kabli	3	spojka V/I plošče
4	V/I plošča	5	vijak		

Zamenjava sprednje V/I plošče

⚠ **POZOR:** Pri potiskanju V/I plošče v odprtino za spojko V/I plošče pazite, da ne poškodujete kabljskih priključkov in kabljskih spojk.

1. Poravnajte in potisnite spojko V/I plošče v odprtino za spojko V/I plošče.
2. Ponovno vstavite vijak, s katerim je V/I plošča pritrjena na ohišje.
3. Priključite kable na priključke sistemske plošče.
4. Ponovno namestite okvir (glejte [Zamenjava sprednjega okvirja](#)).

5. Ponovno namestite pokrov računalnika (glejte [Zamenjava pokrova računalnika](#)).
 6. Priključite računalnik in naprave v električno vtičnico ter jih vklopite.
-

[Nazaj na kazalo](#)

[Nazaj na kazalo](#)

Pomnilnik

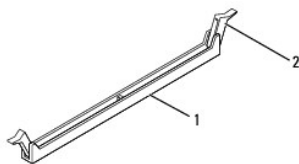
Priročnik za servisiranje računalnika Dell™ Inspiron™ 535/537/545/546

- [Odstranitev pomnilnika](#)
- [Zamenjava pomnilnika](#)
- [Priporočena konfiguracija pomnilnika](#)
- [Namestitev dvokanalne konfiguracije pomnilnika](#)

- ⚠ **OPOZORILO:** Preden začnete z delom v notranjosti računalnika, preberite varnostna navodila, ki so priložena računalniku. Za dodatne informacije o varnem delu obiščite domačo stran za skladnost s predpisi na naslovu www.dell.com/regulatory_compliance.
- ⚠ **OPOZORILO:** Preden odstranite pokrov, vedno odklopite računalnik iz električne vtičnice, da s tem preprečite možnost električnega udara.
- ⚠ **OPOZORILO:** Računalnika ne uporabljajte, če je odstranjen katerikoli od pokrovov (pokrov računalnika, okvir, polnila, vmesniki sprednje plošče itd.).

Odstranitev pomnilnika

1. Sledite postopkom v [Preden začnete](#).
2. Odstranite pokrov računalnika (glejte [Odstranitev pokrova računalnika](#)).
3. Poiščite pomnilniške module na sistemski plošči (glejte [Komponente sistemske plošče](#)).
4. Pritrdilno sponko na vsaki strani priključka pomnilniškega modula potisnite navzven.



1	priključek pomnilniškega modula	2	pritrdilna sponka
---	---------------------------------	---	-------------------

5. Primate pomnilniški modul in ga povlecite navzgor.

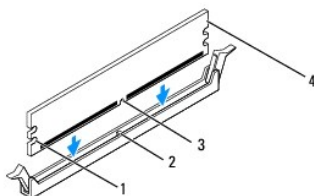
Če imate težave pri odstranjevanju pomnilniškega modula, nežno vlecite in potiskajte pomnilniški modul, da ga s tem sprostite iz priključka.

Zamenjava pomnilnika

1. Sledite postopkom v [Preden začnete](#).
2. Pritrdilno sponko na vsaki strani priključka pomnilniškega modula potisnite navzven.
3. Sledite napotkom za namestitev pomnilnika (glejte [Priporočena konfiguracija pomnilnika](#)).

⚠ **POZOR:** Ne nameščajte pomnilniških modulov ECC.

4. Poravnajte zarezo na dnu pomnilniškega modula z jezičkom na priključku.



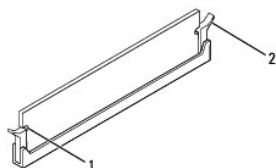
1	izreza (2)	2	jeziček
---	------------	---	---------

3	zareza	4	pomnilniški modul
---	--------	---	-------------------

POZOR: Pomnilniški modul potisnite naravnost navzdol v priključek in pri tem na vsak konec pritiskajte z enakomerno silo, da s tem preprečite poškodbo pomnilniškega modula.

5. Potiskajte pomnilniški modul v priključek, dokler se ne zaskoči na svoje mesto.

Če ste pomnilniški modul pravilno vstavili, se bosta pritrtilna sponki zaskočili v izreza na obeh koncih pomnilniškega modula.



1	izreza (2)	2	pritrtilna sponka (se je zaskočila na svoje mesto)
---	------------	---	--

6. Ponovno namestite pokrov računalnika (glejte [Zamenjava pokrova računalnika](#)).

7. Priključite računalnik in naprave v električne vtičnice ter jih vklopite.

Če se prikaže sporočilo, ki navaja spremembo količine pomnilnika, pritisnite <F1> za nadaljevanje.

8. Prijavite se v računalnik.

9. Z desno miškino tipko kliknite ikono **My computer** (Moj računalnik) na namizju Microsoft® Windows® in kliknite **Properties** (Lastnosti).

10. Kliknite jeziček **General** (Splošno).

11. Preverite navedeno količino pomnilnika (RAM), da s tem potrdite pravilno namestitev pomnilnika.

Priporočena konfiguracija pomnilnika

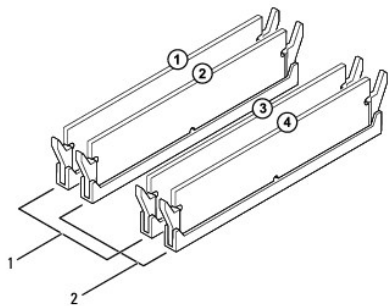
Pri nameščanju ali zamenjavi pomnilnika glejte spodnjo tabelo:

Model	En modul	Dva modula	Trije moduli	Štirje moduli
535/537	DIMM1	DIMM1 DIMM2	NV	NV
545	DIMM1	DIMM1 DIMM3	DIMM1 DIMM3 DIMM2	DIMM1 DIMM3 DIMM2 DIMM4
546	DIMM1	DIMM1 DIMM2	DIMM1 DIMM2 DIMM3	DIMM1 DIMM2 DIMM3 DIMM4

Namestitev dvokanalne konfiguracije pomnilnika

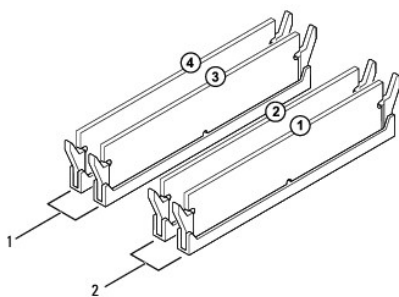
OPOMBA: Inspiron™ 535/537 ne podpira dvokanalnega pomnilnika.

Inspiron 545



1	Par A: enakovreden par pomnilniških modulov v priključkih DIMM1 in DIMM3	2	Par B: enakovreden par pomnilniških modulov v priključkih DIMM2 in DIMM4
---	--	---	--

Inspiron 546



1	Par B: enakovreden par pomnilniških modulov v priključkih DIMM3 in DIMM4	2	Par A: enakovreden par pomnilniških modulov v priključkih DIMM1 in DIMM2
---	--	---	--

[Nazaj na kazalo](#)

[Nazaj na kazalo](#)

Napajalnik

Priročnik za servisiranje računalnika Dell™ Inspiron™ 535/537/545/546

- [Odstranitev napajalnika](#)
- [Zamenjava napajalnika](#)

- ⚠ **OPOZORILO:** Preden začnete z delom v notranjosti računalnika, preberite varnostna navodila, ki so priložena računalniku. Za dodatne informacije o varnem delu obiščite domačo stran za skladnost s predpisi na spletnem mestu www.dell.com na naslovu www.dell.com/regulatory_compliance.
- ⚠ **OPOZORILO:** Preden odstranite pokrov, vedno odklopite računalnik iz električne vtičnice, da s tem preprečite možnost električnega udara.
- ⚠ **OPOZORILO:** Računalnika ne uporabljajte, če je odstranjen katerikoli od pokrovov (pokrov računalnika, okvir, polnila, vmesniki sprednje plošče itd.).

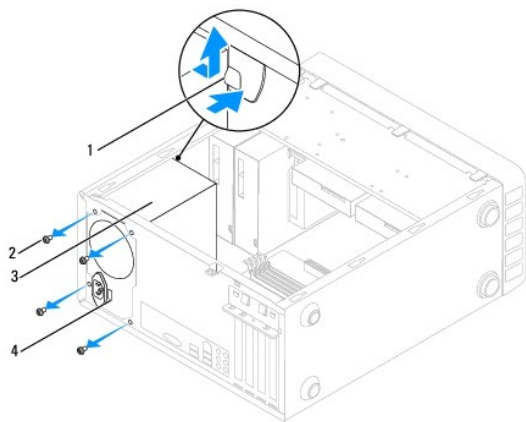
Odstranitev napajalnika

1. Sledite postopkom v [Preden začnete](#).
2. Odstranite pokrov računalnika (glejte [Odstranitev pokrova računalnika](#)).
3. Odklopite napajalne kable za enosmerni tok s sistemske plošče in pogonov.

Pri odstranjevanju napajalnih kablov za enosmerni tok s sistemske plošče in pogonov si zapomnite njihovo napeljavo pod jezički, v ohišju računalnika. Pri ponovnem nameščanju morate te kable napeljati pravilno, da jih ne stisnete ali preščipnete.

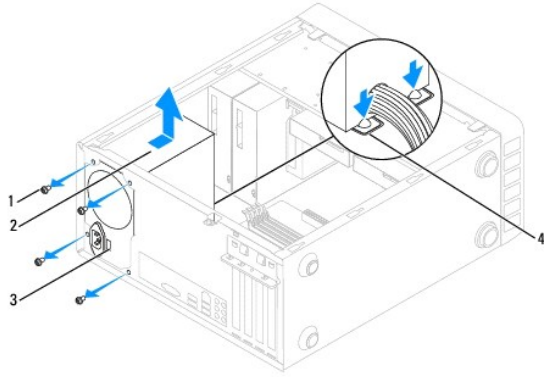
4. Odstranite vse kable iz pritrdilne sponke na bočni strani napajalnika.
5. Odstranite štiri vijake, s katerimi je napajalnik pritrjen na zadnji del računalniškega ohišja.

Inspiron™ 535/537



1	zaskočka za napajalnik	2	vijaki (4)
3	napajalnik	4	stikalo za izbiro napetosti

Inspiron 545/546



1	vijaki (4)	2	napajalnik
3	stikalo za izbiro napetosti	4	zaskočki za napajalnik (2)

6. Medtem ko zaskočko(-i) za napajalnik pritiskate navzdol, napajalnik potisnite in vzemite ven.

Zamenjava napajalnika

1. Pritisnite zaskočko(-i) za napajalnik navzdol in nov napajalnik potisnite proti zadnjemu delu računalnika.

⚠ OPOZORILO: Nepravilna zamenjava in zategnitev vseh vijakov lahko povzročita električni udar, saj so ti vijaki ključni del ozemljitve sistema.

2. Ponovno namestite štiri vijake, s katerimi je napajalnik pritrjen na zadnji del računalnika.

🔧 OPOMBA: Napeljite napajalne kable za enosmerni tok pod jezički ohišja. Kabli morajo biti pravilno napeljeni, da se ne poškodujejo.

3. Priključite napajalne kable za enosmerni tok na sistemsko ploščo in pogone.

4. Vse kable pritrdite na pritrtilno sponko na bočni strani napajalnika.

🔧 OPOMBA: Ponovno preverite, ali so vse kableske povezave pritrjene.

5. Ponovno namestite pokrov računalnika (glejte [Zamenjava pokrova računalnika](#)).

6. Preverite stikalo za izbiro napetosti (če je to potrebno), da se prepričate, da je izbrana pravilna napetost.

7. Priključite računalnik in naprave v električno vtičnico ter jih vklopite.

[Nazaj na kazalo](#)

[Nazaj na kazalo](#)

Sistemske nastavitve

Priročnik za servisiranje računalnika Dell™ Inspiron™ 535/537/545/546

- [Pregled](#)
- [Odpiranje sistemskih nastavitvev](#)
- [Izbris pozabljenih gesel](#)
- [Izbris nastavitvev CMOS-a](#)
- [Prepis BIOS-a](#)

Pregled

Uporabite sistemske nastavitve za:


- 1 spreminjanje informacij o konfiguraciji sistema po dodajanju, spreminjanju ali odstranjanju strojne opreme iz vašega računalnika;
- 1 nastavitve ali spreminjanje možnosti, ki jih izbere uporabnik, na primer uporabniškega gesla;
- 1 prikaz trenutne razpoložljivosti pomnilnika ali nastavitve vrste nameščenega trdega diska.

Pred uporabo sistemskih nastavitvev priporočamo, da si zapišete informacije zaslonov sistemskih nastavitvev za kasnejšo referenco.

 **POZOR:** Sistemskih nastavitvev ne spreminjajte, če niste izkušen uporabnik računalnika. Nekatere spremembe lahko povzročijo nepravilno delovanje računalnika.

Odpiranje sistemskih nastavitvev

1. Vključite (ali ponovno zaženite) računalnik.
2. Ko se pojavi logotip DELL, nemudoma pritisnite <F12>.

 **OPOMBA:** Če predolgo pritisnete tipko na tipkovnici, se lahko pojavi napaka tipkovnice. Napako preprečite z občasnim pritiskanjem tipke <F2>, dokler se ne prikaže zaslon sistemskih nastavitvev.

Če ste čakali predolgo in se pojavi logotip operacijskega sistema, počakajte, da se naloži namizje Microsoft® Windows®, nato pa izklopite računalnik in poizkusite znova.

Zasloni sistemskih nastavitvev

Options List (Seznam možnosti) — to polje se pojavi v zgornjem delu okna sistemskih nastavitvev. Možnosti jezikov vsebujejo funkcije, ki določajo konfiguracijo vašega računalnika, vključno z nameščeno strojno opremo, varčevanjem z energijo in varnostnimi funkcijami.

Option Field (Polje z možnostmi) — to polje vsebuje podatke o vsaki možnosti. V tem polju si lahko ogledate trenutne nastavitve in jih spreminjate. S smernima tipkama za levo in desno označite možnost. Pritisnite <Enter> za potrditev izbire.

Help Field (Polje pomoči) — to polje ponuja pomoč s kazalom na podlagi izbranih možnosti.

Key Functions (Funkcije tipk) — to polje se prikaže pod Option Field (Polje z možnostmi) ter navaja seznam tipk in njihovih funkcij znotraj aktivnega polja sistemskih nastavitvev.

Možnosti sistemskih nastavitvev

 **OPOMBA:** Prikaz predmetov, ki so navedeni v tem odseku, je odvisen od vašega računalnika in nameščenih naprav.

Inspiron 535/537

System Info (Informacije o sistemu)	
System (Sistem)	Prikazuje številko modela računalnika.
BIOS Info (Informacije o sistemu BIOS)	Prikazuje številko različice sistema BIOS in podatke o datumu.
Asset Tag (Oznaka sredstva)	Prikazuje oznako sredstva računalnika, če je ta prisotna.
Service Tag (Servisna številka)	Prikazuje servisno številko računalnika.
Processor Type (Vrsta procesorja)	Prikazuje vrsto procesorja.
Processor Level 2 Cache (Drugonivojski)	Prikazuje količino drugonivojskega predpomnilnika procesorja.

predpomnilnik procesorja)	
Memory Installed (Nameščen pomnilnik)	Navaja količino nameščenega pomnilnika.
Memory Available (Razpoložljiv pomnilnik)	Navaja količino razpoložljivega pomnilnika.
Memory Speed (Hitrost pomnilnika)	Navaja frekvenco nameščenega pomnilnika.
Memory Channel Mode (Način pomnilniških kanalov)	Navaja način kanala nameščenega pomnilnika.
System Memory Type (Vrsta sistemskega pomnilnika)	Navaja vrsto nameščenega pomnilnika.
Standard CMOS Features (Standardne funkcije CMOS)	
Date (Datum)	Prikazuje trenutni datum v obliki mm:dd:llll.
Time (Čas)	Prikazuje trenutni čas v obliki uu:mm:ss.
SATA 0	Prikazuje pogone SATA, priključene na priključek SATA 0.
SATA 1	Prikazuje pogone SATA, priključene na priključek SATA 1.
Halt On (Zaustavitev)	All Errors; All, But Keyboard (Vse napake: Vse, razen tipkovnice) (All, But Keyboard je privzeta izbira)
Advanced BIOS Features (Napredne funkcije sistema BIOS)	
CPU Feature (Funkcija CPE)	<ul style="list-style-type: none"> 1 Limit CPUID Value (omejena vrednost CPUID)—Enabled (Omogočeno); Disabled (Onemogočeno) (Disabled je privzeta izbira) 1 Execute Disable Bit (Izvajanje bita za onemogočanje)—Enabled (Omogočeno); Disabled (Onemogočeno) (Enabled je privzeta izbira) 1 Core Multi-Processing (Multiprocesiranje)—Enabled (Omogočeno); Disabled (Onemogočeno) (Enabled je privzeta izbira)
Boot Up NumLock Status (Stanje tipke NumLock ob zagonu)	Off (Izklopljeno); On (Vključeno) (On je privzeta izbira)
Module Bay (Ležišče za module)	Identificira napravo v ležišču za module.
Boot Device Configuration (Konfiguracija zagonske naprave)	
Removable Boot Priority (Prednost zagona z izmenljivih naprav)	Uporablja se za nastavitve prednosti izmenljivih naprav, kot je disketni pogon USB. Prikazani predmeti so dinamično posodobljeni glede na priključene izmenljive naprave.
Hard Disk Boot Priority (Prednost zagona s trdega diska)	Uporablja se za nastavitve prednosti trdih diskov. Prikazani predmeti so dinamično posodobljeni glede na zaznane trde diske.
CD/DVD Boot Priority (Prednost zagona s CD-ja/DVD-ja)	Uporablja se za nastavitve prednosti pogonov CD/DVD. Prikazani elementi so dinamično posodobljeni glede na zaznane pogone CD/DVD.
Network Boot Priority (Prednost omrežnega zagona)	Uporablja se za nastavitve prednosti omrežnih naprav. Prikazani elementi so dinamično posodobljeni glede na zaznane omrežne naprave.
USB Boot Priority (Prednost zagona z USB)	Uporablja se za nastavitve prednosti pogonov USB. Prikazani elementi so dinamično posodobljeni glede na zaznane pogone USB.
First Boot Device (prva naprava za zagon)	Removable Dev. (Izmenljiva naprava); Hard Drive (Trdi disk); CD/DVD; Network (Omrežje); USB; Disabled (Onemogočeno) (Removable Dev. je privzeta izbira).
Second Boot Device (druga naprava za zagon)	Removable Dev. (Izmenljiva naprava); Hard Drive (Trdi disk); CD/DVD; Network (Omrežje); USB; Disabled (Onemogočeno) (Hard Drive je privzeta izbira).
Third Boot Device (tretja naprava za zagon)	Removable Dev. (Izmenljiva naprava); Hard Drive (Trdi disk); CD/DVD; Network (Omrežje); USB; Disabled (Onemogočeno) (CD/DVD je privzeta izbira).
Fourth Boot Device (četrti naprava za zagon)	Removable Dev. (Izmenljiva naprava); Hard Drive (Trdi disk); CD/DVD; Network (Omrežje); USB; Disabled (Onemogočeno) (Network je privzeta izbira).
Fifth Boot Device (peta naprava za zagon)	Removable Dev. (Izmenljiva naprava); Hard Drive (Trdi disk); USB; Network (Omrežje); USB; Disabled (Onemogočeno) (USB je privzeta izbira).
Boot Other Device (Zagon z drugih naprav)	Enabled (Omogočeno); Disabled (Onemogočeno) (Enabled je privzeta izbira)
Advanced Chipset Features (Napredne funkcije vezja)	
Init Display First (Začetni prikaz najprej)	PCI Slot (Reža PCI), Onboard (Vgrajen) (PCI Slot je privzeta izbira)
Video Memory Size (Velikost video pomnilnika)	1 MB, 8 MB (8 MB je privzeta izbira)
DVMT Mode (Način DVMT)	FIXED, DVMT (DVMT je privzeta izbira)
DVMT/FIXED Memory Size (Velikost pomnilnika DVMT/FIXED)	128 MB, 256 MB, MAX (128 MB je privzeta izbira)
OPOMBA: Funkciji Način DVMT in Velikost pomnilnika FIXED pri računalniku Inspiron 537 nista na voljo.	
Integrated Peripherals (Vgrajena dodatna oprema)	
USB Device Setting (Nastavitve USB)	1 USB Controller (Krmilnik USB)—Enabled (Omogočeno) ali Disabled (Onemogočeno) (Enabled je

naprave)	privzeta izbira) 1 USB Operation Mode (Način delovanja USB)—High Speed (Visoka hitrost); Full Speed (Polna hitrost); Low Speed (Nizka hitrost) (High Speed je privzeta izbira)
Onboard SATA Controller (Vgrajen krmilnik SATA)	Enabled (Omogočeno) ali Disabled (Onemogočeno) (Enabled je privzeta izbira)
Onboard AUDIO Controller (Vgrajen avdio krmilnik)	Enabled (Omogočeno) ali Disabled (Onemogočeno) (Enabled je privzeta izbira)
Onboard LAN Controller (Vgrajen krmilnik LAN)	Enabled (Omogočeno) ali Disabled (Onemogočeno) (Enabled je privzeta izbira)
Onboard LAN Boot ROM (Vgrajen zagonski ROM LAN)	Enabled (Omogočeno) ali Disabled (Onemogočeno) (Disabled je privzeta izbira)
Power Management Setup (Nastavitve upravljanja porabe)	
ACPI Suspend Type (Vrsta mirovanja ACPI-ja)	S1(POS); S3(STR) (S3(STR) je privzeta izbira)
Remote Wake Up?(Oddaljeno prebujanje)	On (Vključeno); Off (Izključeno) (On je privzeta izbira)
Auto Power On (Samodejni vklop)	Enabled (Omogočeno); Disabled (Onemogočeno) (Disabled je privzeta izbira)
Auto Power On Date (Datum samodejnega vklopa)	0
Auto Power On Time (Čas samodejnega vklopa)	0:00:00
AC Recovery (Obnovitev napajanja)	Off (Izključeno); On (Vključeno); Last (Trajanje) (Off je privzeta izbira)
Set Supervisor Password (Nastavitev nadzorniškega gesla)	
Supervisor Password (Nadzorniško geslo)	Installed (Nameščeno); Not Installed (Ni nameščeno) (Not Installed je privzeta izbira)
Change Supervisor Password (Spreminjanje nadzorniškega gesla)	Pritisnite Enter za spremembo nadzorniškega gesla.
Set User Password (Nastavitev uporabniškega gesla)	
User Password (Uporabniško geslo)	Installed (Nameščeno); Not Installed (Ni nameščeno) (Not Installed je privzeta izbira)
Change User Password (Spreminjanje uporabniškega gesla)	Pritisnite Enter za spremembo uporabniškega gesla.

Inspiron 545

System Info (Informacije o sistemu)	
System (Sistem)	Prikazuje številko modela računalnika.
BIOS Info (Informacije o sistemu BIOS)	Prikazuje številko različice sistema BIOS in podatke o datumu.
Service Tag (Servisna številka)	Prikazuje servisno številko računalnika.
Processor Type (Vrsta procesorja)	Prikazuje vrsto procesorja.
Processor L2 cache (Drugonivojski predpomnilnik procesorja)	Prikazuje količino drugonivojskega predpomnilnika procesorja.
Memory Installed (Nameščen pomnilnik)	Navaja količino nameščenega pomnilnika.
Memory Available (Razpoložljiv pomnilnik)	Navaja količino razpoložljivega pomnilnika.
Memory Speed (Hitrost pomnilnika)	Navaja frekvenco nameščenega pomnilnika.
Memory Channel Mode (Način pomnilniških kanalov)	Navaja način kanala nameščenega pomnilnika.
Memory Technology (Pomnilniška tehnologija)	Navaja vrsto nameščenega pomnilnika.
Standard CMOS Features (Standardne funkcije CMOS)	
Date (Datum)	Prikazuje trenutni datum v obliki mm:dd:llll.
Time (Čas)	Prikazuje trenutni čas v obliki uu:mm:ss.
SATA 0	Prikazuje pogone SATA, priključene na priključek SATA 0.
SATA 1	Prikazuje pogone SATA, priključene na priključek SATA 1.
SATA 4	Prikazuje pogone SATA, priključene na priključek SATA 4.
SATA 5	Prikazuje pogone SATA, priključene na priključek SATA 5.
Halt On (Zaustavitev)	All Errors; All, But Keyboard (Vse napake; Vse, razen tipkovnice) (All, But Keyboard je privzeta izbira)
Advanced BIOS Features (Napredne funkcije sistema BIOS)	

CPU Feature (Funkcija CPE)	<ul style="list-style-type: none"> 1 Limit CPUID Value (omejena vrednost CPUID)—Enabled (Omogočeno); Disabled (Onemogočeno) (Disabled je privzeta izbira) 1 Execute Disable Bit (Izvajanje bita za onemogočanje)—Enabled (Omogočeno); Disabled (Onemogočeno) (Enabled je privzeta izbira) 1 Core Multi-Processing (Multiprocesiranje)—Enabled (Omogočeno); Disabled (Onemogočeno) (Enabled je privzeta izbira)
Boot Up NumLock Status (Stanje tipke NumLock ob zagonu)	Off (Izklopljeno); On (Vključeno) (On je privzeta izbira)
Module Bay (Ležišče za module)	Identificira napravo v ležišču za module.
Boot Device Configuration (Konfiguracija zagonske naprave)	
Hard Disk Boot Priority (Prednost zagona s trdega diska)	Uporablja se za nastavitve prednosti trdih diskov. Prikazani predmeti so dinamično posodobljeni glede na zaznane trde diske.
First Boot Device (prva naprava za zagon)	Removable (Izmenljiva naprava); Hard Disk (Trdi disk); CDROM; USB-CDROM; Disabled (Onemogočeno) (Removable je privzeta izbira)
Second Boot Device (druga naprava za zagon)	Removable (Izmenljiva naprava); Hard Disk (Trdi disk); CDROM; USB-CDROM; Disabled (Onemogočeno) (Hard disk je privzeta izbira)
Third Boot Device (tretja naprava za zagon)	Removable (Izmenljiva naprava); Hard Disk (Trdi disk); CDROM; USB-CDROM; Disabled (Onemogočeno) (CDROM je privzeta izbira)
Boot Other Device (Zagon z drugih naprav)	Enabled (Omogočeno); Disabled (Onemogočeno) (Enabled je privzeta izbira)
Advanced Chipset Features (Napredne funkcije vezja)	
Init Display First (Začetni prikaz najprej)	PCI Slot (Reža PCI), Onboard (Vgrajen) (PCI Slot je privzeta izbira)
Video Memory Size (Velikost video pomnilnika)	1 MB, 8 MB (8 MB je privzeta izbira)
DVMT Mode (Način DVMT)	FIXED, DVMT (DVMT je privzeta izbira)
DVMT/FIXED Memory Size (Velikost pomnilnika DVMT/FIXED)	128 MB, 256 MB, MAX (128 MB je privzeta izbira)
Integrated Peripherals (Vgrajena dodatna oprema)	
USB Device Setting (Nastavitve USB naprave)	<ul style="list-style-type: none"> 1 USB Controller (Krmilnik USB)—Enabled (Omogočeno) ali Disabled (Onemogočeno) (Enabled je privzeta izbira) 1 USB Operation Mode (Način delovanja USB)—High Speed (Visoka hitrost); Full/Low Speed (Polna/Nizka hitrost) (High Speed je privzeta izbira)
Onboard AUDIO Controller (Vgrajen avdio krmilnik)	Enabled (Omogočeno) ali Disabled (Onemogočeno) (Enabled je privzeta izbira)
Onboard LAN Controller (Vgrajen krmilnik LAN)	Enabled (Omogočeno) ali Disabled (Onemogočeno) (Enabled je privzeta izbira)
Onboard LAN Boot ROM (Vgrajen zagonski ROM LAN)	Enabled (Omogočeno) ali Disabled (Onemogočeno) (Disabled je privzeta izbira)
SATA Mode (Način SATA)	IDE; RAID (IDE je privzeta izbira)
Power Management Setup (Nastavitve upravljanja porabe)	
ACPI Suspend Type (Vrsta mirovanja ACPI-ja)	S1(POS); S3(STR) (S3(STR) je privzeta izbira)
Remote Wake Up?(Oddaljeno prebujanje)	On (Vključeno); ?Off (Izklopljeno) (On je privzeta izbira)
Auto Power On (Samodejni vklop)	Enabled (Omogočeno); Disabled (Onemogočeno) (Disabled je privzeta izbira)
Auto Power On Date (Datum samodejnega vklopa)	0
Auto Power On Time (Čas samodejnega vklopa)	0:00:00
AC Recovery (Obnoveitev napajanja)	Off (Izklopljeno); On (Vključeno); Last (Trajanje) (Off je privzeta izbira)
Set Supervisor Password (Nastavitve nadzorniškega gesla)	
Supervisor Password (Nadzorniško geslo)	Installed (Nameščeno); Not Installed (Ni nameščeno) (Not Installed je privzeta izbira)
Change Supervisor Password (Spreminjanje nadzorniškega gesla)	Pritisnite Enter za spremembo nadzorniškega gesla.
Set User Password (Nastavitve uporabniškega gesla)	
User Password (Uporabniško geslo)	Installed (Nameščeno); Not Installed (Ni nameščeno) (Not Installed je privzeta izbira)
Change User Password (Spreminjanje uporabniškega gesla)	Pritisnite Enter za spremembo uporabniškega gesla.

System Info (Informacije o sistemu)	
BIOS Info (Informacije o sistemu BIOS)	Prikazuje številko različice sistema BIOS in podatke o datumu.
System (Sistem)	Prikazuje številko modela računalnika.
Asset Tag (Oznaka sredstva)	Prikazuje oznako sredstva računalnika, če je ta prisotna.
Service Tag (Servisna številka)	Prikazuje servisno številko računalnika.
Processor Type (Vrsta procesorja)	Prikazuje vrsto procesorja.
CPU Speed (Hitrost CPE-ja)	Prikazuje hitrost procesorja.
Processor L2 cache (Drugonivojski predpomnilnik procesorja)	Prikazuje količino drugonivojskega predpomnilnika procesorja.
Memory Installed (Nameščen pomnilnik)	Navaja količino nameščenega pomnilnika.
Memory Available (Razpoložljiv pomnilnik)	Navaja količino razpoložljivega pomnilnika.
Memory Speed (Hitrost pomnilnika)	Navaja frekvenco nameščenega pomnilnika.
Memory Channel Mode (Način pomnilniških kanalov)	Navaja način kanala nameščenega pomnilnika.
Memory Technology (Pomnilniška tehnologija)	Navaja vrsto nameščenega pomnilnika.
Standard CMOS Features (Standardne funkcije CMOS)	
System Time (Sistemski čas)	Prikazuje trenutni čas v obliki uu:mm:ss.
System Date (Sistemski datum)	Prikazuje trenutni datum v obliki mm:dd:llll.
SATA 0	Prikazuje pogone SATA, priključene na priključek SATA 0.
SATA 1	Prikazuje pogone SATA, priključene na priključek SATA 1.
SATA 2	Prikazuje pogone SATA, priključene na priključek SATA 2.
SATA 3	Prikazuje pogone SATA, priključene na priključek SATA 3.
Advanced BIOS Features (Napredne funkcije sistema BIOS)	
CPU Feature (Funkcija CPE)	<ul style="list-style-type: none"> 1 AMD Virtualization (Virtualizacija AMD)—Enabled (Omogočeno); Disabled (Onemogočeno) (Enabled je privzeta izbira) 1 AMD Cool 'N' Quiet Function (Funkcija AMD Cool 'N' Quiet)—Enabled (Omogočeno); Disabled (Onemogočeno) (Enabled je privzeta izbira) 1 AMD Live!—navaja stanje AMD Live!
USB Device Setting (Nastavitev USB naprave)	<ul style="list-style-type: none"> 1 USB Controller (Krmilnik USB)—Enabled (Omogočeno) ali Disabled (Onemogočeno) (Enabled je privzeta izbira) 1 USB Operation Mode (Način delovanja USB)—High Speed (Visoka hitrost); Full/Low Speed (Polna/Nizka hitrost) (High Speed je privzeta izbira)
Advanced Chipset Features (Napredne funkcije vezja)	
Init Display First (Začetni prikaz najprej)	PCI-E 16X Slot (Reža PCI-E 16X); PCI-E 1X Slot (Reža PCI-E 1X); PCI Slot (Reža PCI); Onboard (Vgrajen) (PCI-E 16X Slot je privzeta izbira)
UMA Frame Buffer Size (Velikost slikovnega medpomnilnika UMA)	Auto (Samodejno); 32 MB; 64 MB; 128 MB; 256 MB; 512 MB (Auto je privzeta izbira)
Onboard Audio Controller (Vgrajen avdio krmilnik)	Auto (Samodejno); Disabled (Onemogočeno); Enabled (Omogočeno) (Enabled je privzeta izbira)
HD Audio (Avdio HD)	Disabled (Onemogočeno); Enabled (Omogočeno) (Enabled je privzeta izbira)
Onboard LAN Controller (Vgrajen krmilnik LAN)	Disabled (Onemogočeno); Enabled (Omogočeno) (Enabled je privzeta izbira)
Onboard LAN Boot ROM (Vgrajen zagonski ROM LAN)	Enabled (Omogočeno); Disabled (Onemogočeno) (Disabled je privzeta izbira)
SATA Mode (Način SATA)	RAID, ATA (ATA je privzeta izbira)
Module Bay (Ležišče za module)	Identificira napravo v ležišču za module.
Boot Device Configuration (Konfiguracija zagonske naprave)	
Boot Settings Configuration (Konfiguracija zagonskih nastavitev)	<ul style="list-style-type: none"> 1 Fast Boot (Hitri zagon)—Disabled (Onemogočeno); Enabled (Omogočeno) (Enabled je privzeta izbira) 1 Numlock Key (Tipka Numlock)—OFF (Izklopljeno); ON (Vključeno) (ON je privzeta izbira) 1 Keyboard Errors (Napake tipkovnice)—Report; Do Not Report (Report je privzeta izbira)
Hard Disk Boot Priority (Prednost zagona s trdega diska)	<ul style="list-style-type: none"> 1 1st Boot Device (Prva naprava za zagon)—Removable (Izmenljiva); CD/DVD; Hard Drive (Trdi disk); Disabled (Onemogočeno) (Removable je privzeta izbira) 1 2nd Boot Device (Druga naprava za zagon)—Removable (Izmenljiva); CD/DVD; Hard Drive (Trdi disk); Disabled (Onemogočeno) (CD/DVD je privzeta izbira) 1 3rd Boot Device (Tretja naprava za zagon)—Removable (Izmenljiva); CD/DVD; Hard Drive (Trdi disk); Disabled (Onemogočeno) (Hard Drive je privzeta izbira)

Boot Other Device (Zagon z drugih naprav)	No (Ne); Yes (Da) (Yes je privzeta izbira).
Power Management Setup (Nastavitve upravljanja porabe)	
ACPI Suspend Type (Vrsta mirovanja ACPI-ja)	S1(POS); S3(STR) (S3(STR) je privzeta izbira)
CIE Support (Podpora za CIE)	Disabled (Onemogočeno); Enabled (Omogočeno) (Disabled je privzeta izbira)
Remote Wake Up?(Oddaljeno prebujanje)	Disabled (Onemogočeno); Enabled (Omogočeno) (Disabled je privzeta izbira)
AC Recovery (Obnoveitev napajanja)	Off (Izklopljeno); On (Vključeno); Last (Trajanje) (Off je privzeta izbira)
Auto Power On (Samodejni vklop)	Disabled (Onemogočeno); Enabled (Omogočeno) (Disabled je privzeta izbira)
Auto Power On Date (Datum samodejnega vklopa)	0
Auto Power On Time (Čas samodejnega vklopa)	0:00:00
BIOS Security Features (Varnostne funkcije BIOS-a)	
Supervisor Password (Nadzorniško geslo)	Prikazuje stanje nadzorniškega gesla.
User Password (Uporabniško geslo)	Prikazuje stanje nadzorniškega gesla.
Set Supervisor Password (Nastavitev nadzorniškega gesla)	Nastavite nadzorniško geslo prek tega menija.
Ko je nadzorniško geslo nastavljeno, so na voljo naslednje možnosti.	
User Access Level (Nivo uporabniške dostopa)	
Set User Password (Nastavitev uporabniškega gesla)	
Password Check (Pregled gesla)	

Sprememba zaporedja zagona za trenutni zagon

To funkcijo lahko uporabite na primer za zagon s pogona CD, da s tem zaženete Dell Diagnostics na mediju *Drivers and Utilities* (Gonilniki in pripomočki), ter po zaključenih diagnostičnih preizkusih zaženete računalnik s trdega diska. To funkcijo lahko prav tako uporabite za ponovni zagon računalnika z naprave USB, kot je disketni pogon, pomnilniški ključ ali pogon CD-RW.

1. Če želite zagnati računalnik z naprave USB, priključite napravo USB na priključek USB.
2. Vključite (ali ponovno zaženite) računalnik.
3. Ko se v zgornjem desnem kotu zaslona prikaže F2 = Setup, F12 = Boot Menu (F2 = Nastavitve, F12 = Zagonski meni), pritisnite <F12>.

Če čakate predolgo in se pojavi logotip operacijskega sistema, počakajte, dokler se ne prikaže namizje OS Microsoft Windows. Nato zaustavite računalnik in poskusite znova.

Prikaže se **Boot Device Menu** (Meni zagonskih naprav), v katerem so navedene vse razpoložljive zagonske naprave. Vsaki napravi je dodeljena številka.

4. Na dnu menija vpišite številko naprave, ki jo nameravate uporabiti samo za trenutni zagon.

Če želite na primer zagnati računalnik s pomnilniškega ključa USB, označite **USB Flash Device** (pomnilniška naprava USB) in pritisnite <Enter>.

 **OPOMBA:** Za zagon z naprave USB mora ta podpirati zagon. V dokumentaciji naprave preverite, ali ta omogoča zagon.

Spreminjanje zaporedja zagona za prihodnje zagone

1. Odrprite sistemske nastavitve (glejte [Odpiranje sistemskih nastavitvev](#)).
2. Uporabite smerne tipke in v meniju označite možnost **Boot Device Configuration** (Nastavitev zagonske naprave) ter pritisnite <Enter> za dostop do menija.

 **OPOMBA:** Zabeležite si trenutno zaporedje zagona, če ga boste pozneje želeli obnoviti.

3. Pritisnite tipki navzgor in navzdol za pomik po seznamu naprav.
4. Pritisnite plus (+) or minus (-) za spremembo prednosti zagona naprave.

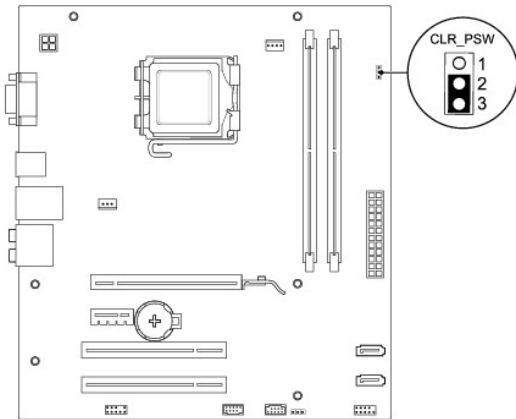
Izbris pozabljenih gesel

⚠ OPOZORILO: Preden začnete z delom v notranjosti računalnika, preberite varnostna navodila, ki so priložena računalniku. Za dodatne informacije o varnem delu obiščite domačo stran za skladnost s predpisi na naslovu www.dell.com/regulatory_compliance.

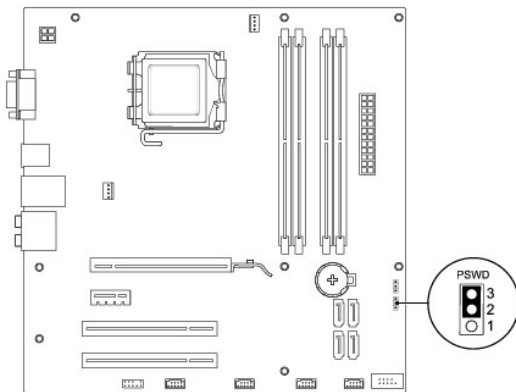
1. Sledite postopkom v [Preden začnete](#).
2. Odstranite pokrov računalnika (glejte [Odstranitev pokrova računalnika](#)).
3. Na sistemski plošči poiščite 3-nožni ponastavitveni mostiček gesla.

🔍 OPOMBA: Lokacija priključka za gesla je lahko različna glede na sistem.

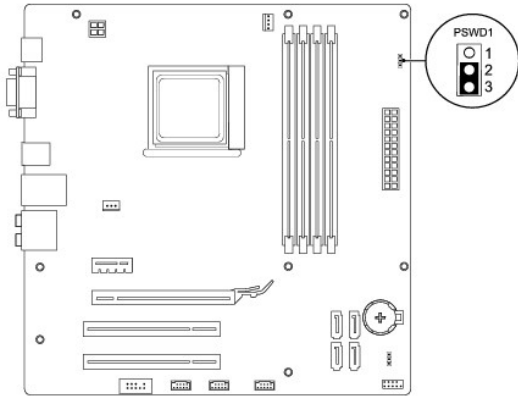
Inspiron 535/537



Inspiron 545




Inspiron 546



4. Odstranite 2-nožni vtikač mostička z nožic 2 in 3 ter ga pritrdite na nožici 1 in 2.
5. Vklonite računalnik, počakajte približno 10 sekund ter izklopite računalnik. Če je treba, pritisnite in držite gumb za vklop, da se računalnik ugasne.
6. Odstranite 2-nožni vtikač mostička z nožic 1 in 2 ter ga ponovno namestite na nožici 2 in 3, da omogočite funkcijo za geslo.
7. Ponovno namestite pokrov računalnika (glejte [Zamenjava pokrova računalnika](#)).
8. Priključite vaš računalnik in naprave na električne vtičnice ter jih vklopite.

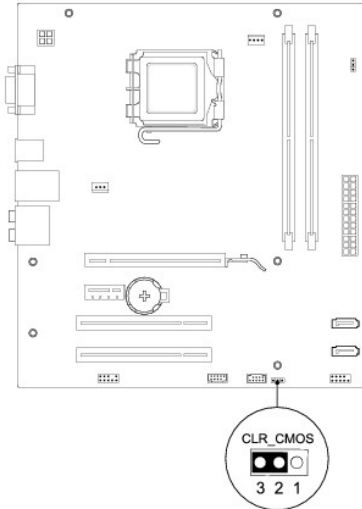
Izbris nastavitve CMOS-a

1. Sledite postopkom v [Preden začnete](#).

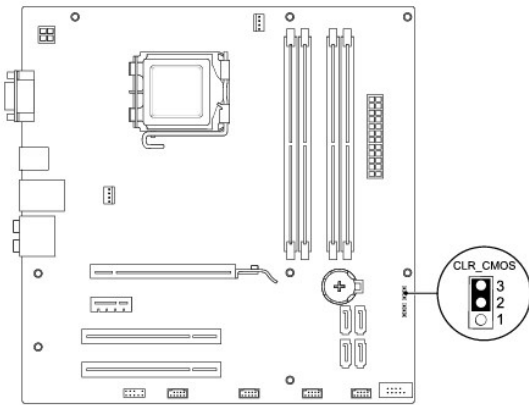
 **OPOMBA:** Za izbris nastavitve CMOS morate računalnik odklopiti iz električne vtičnice.

2. Odstranite pokrov računalnika (glejte [Odstranitev pokrova računalnika](#)).
3. Ponastavite trenutne nastavitve CMOS:
 - a. na sistemski plošči poiščite 3-nožni ponastavitveni mostiček CMOS,
 - b. odstranite vtikač mostička z nožic 2 in 3 ponastavitvenega mostička CMOS,
 - c. namestite vtikač mostička na nožici 1 in 2 ponastavitvenega mostička CMOS ter počakajte približno pet sekund,
 - d. odstranite vtikač mostička ter ga ponovno namestite na nožici 2 in 3 ponastavitvenega mostička CMOS.

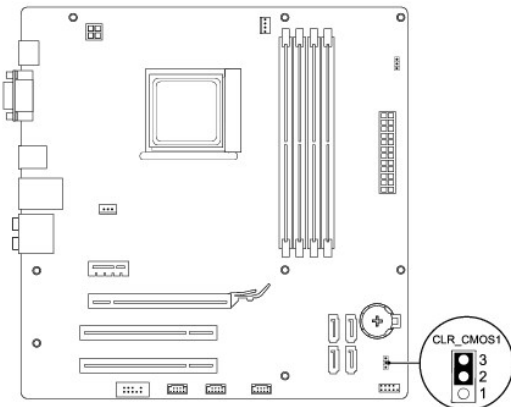
Inspiron 535/537



Inspiron 545



Inspiron 546



4. Ponovno namestite pokrov računalnika (glejte [Zamenjava pokrova računalnika](#)).
5. Priključite vaš računalnik in naprave na električne vtičnice ter jih vklopite.

Prepis BIOS-a

Če je na voljo posodobitev ali pri zamenjavi sistemske plošče je po potrebi potrebno prepisati BIOS.

1. Vključite računalnik.
2. Najdite datoteko za posodobitev BIOS-a vašega računalnika na spletni strani Dell Support support.dell.com.
3. Kliknite **Download Now** (Prenesi zdaj) za prenos datoteke.
4. Če se pojavi okno **Export Compliance Disclaimer** (Izjava o omejitvi odgovornosti za skladnost izvoza), kliknite **Yes, I Accept this Agreement** (Da, sprejemam pogoje pogodbe).
Prikaže se okno **File Download** (Prenos datoteke).
5. Kliknite **Save this program to disk** (Shrani program na disk) in nato **OK** (V redu).
Prikaže se okno **Save In** (Shrani v).
6. Kliknite puščično tipko za pomikanje navzdol, da si ogledate meni **Save In** (Shrani v), izberite **Desktop** (Namizje) in nato kliknite **Save** (Shrani).
Datoteka je shranjena na vaše namizje.
7. Kliknite **Close** (Zapri), če se pojavi okno **Download Complete** (Prenos je dokončan).
Ikona datoteke se nahaja na vašem namizju in nosi enako ime kot prenesena datoteka za posodobitev BIOS-a.
8. Dvokliknite ikono datoteke na namizju in sledite navodilom na zaslonu.

[Nazaj na kazalo](#)

[Nazaj na kazalo](#)

Sistemska plošča

Priročnik za servisiranje računalnika Dell™ Inspiron™ 535/537/545/546

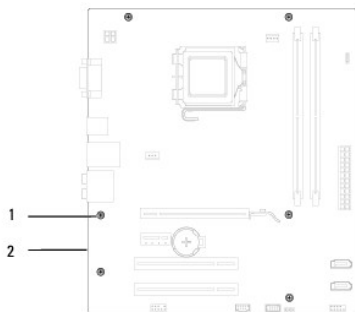
- [Odstranitev sistemske plošče](#)
- [Zamenjava sistemske plošče](#)

- ⚠ **OPOZORILO:** Preden začnete z delom v notranjosti računalnika, preberite varnostna navodila, ki so priložena računalniku. Za dodatne informacije o varnem delu obiščite domačo stran za skladnost s predpisi na naslovu www.dell.com/regulatory_compliance.
- ⚠ **OPOZORILO:** Preden odstranite pokrov, vedno odklopite računalnik iz električne vtičnice, da s tem preprečite možnost električnega udara.
- ⚠ **OPOZORILO:** Računalnika ne uporabljajte, če je odstranjen katerikoli od pokrovov (pokrov računalnika, okvir, polnila, vmesniki sprednje plošče itd.).

Odstranitev sistemske plošče

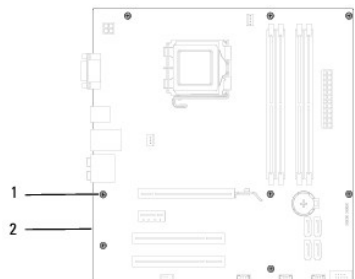
1. Sledite postopkom v [Preden začnete](#).
2. Odstranite pokrov računalnika (glejte [Odstranitev pokrova računalnika](#)).
3. Odstranite vse dodatne kartice na sistemski plošči (glejte [Odstranitev kartic PCI in PCI Express](#)).
4. Odstranite sklop ventilatorja in toplotnega odvoda na procesorju (glejte [Odstranitev sklopa ventilatorja in toplotnega odvoda na procesorju](#)).
5. Odstranite procesor (glejte [Odstranitev procesorja](#)).
6. Odstranite pomnilniške module (glejte [Odstranitev pomnilnika](#)) in dokumentirajte, katere pomnilniške module ste odstranili iz katere pomnilniške reže, da jih boste lahko po zamenjavi plošče ponovno namestili na enako mesto.
7. S sistemske plošče odklopite vse kable. Ko odstranjujete kable, si zapomnite, kako so bili napeljeni, da jih boste lahko po namestitvi nove sistemske plošče ponovno pravilno napeljali.
8. S sistemske plošče odstranite vijake.
9. Dvignite in izvlecite sistemsko ploščo.

Inspiron 535/537



1	vijaki (6)	2	sistemska plošča
---	------------	---	------------------

Inspiron 545/546



1	vijaki (8)	2	sistemska ploščica
---	------------	---	--------------------

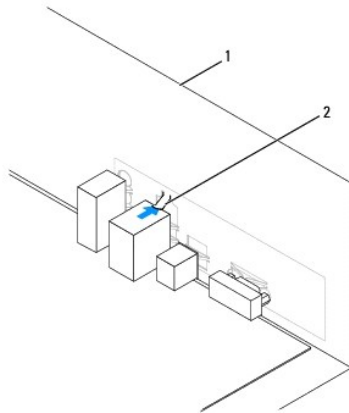
Primerjajte sistemsko ploščico, ki ste jo pravkar odstranili, z nadomestno sistemsko ploščico, da se prepričate, da sta enaki.

Zamenjava sistemske ploščice

1. Pazljivo poravnajte ploščico v ohišje in jo potisnite proti zadnji strani računalnika.

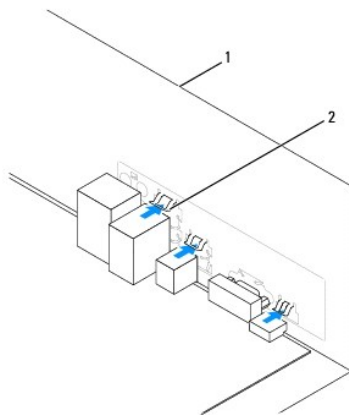
⚠ **POZOR:** Pri ponovnem nameščanju sistemske ploščice pazite, da ne poškodujete zadrževalnih vzmeti za vrata.

Inspiron 535/537



1	hrbta stran računalnika	2	zadrževalna vzmet za vrata
---	-------------------------	---	----------------------------

Inspiron 545/546



1	hrbta stran računalnika	2	zadrževalne vzmeti za vrata (3)
---	-------------------------	---	---------------------------------

2. Ponovno namestite vijake, s katerimi je sistemsko ploščica pritrjena na ohišje računalnika.
3. Ponovno namestite kable, ki ste jih odstranili s sistemske ploščice.

⚠ **POZOR:** Preverite, ali je sklop ventilatorja in toplotnega odvoda na procesorju pravilno nameščen in pritrjen.

4. Ponovno namestite procesor (glejte [Zamenjava procesorja](#)).
5. Ponovno namestite sklop ventilatorja in toplotnega odvoda na procesorju (glejte [Zamenjava sklopa ventilatorja in toplotnega odvoda na procesorju](#)).

6. Ponovno namestite pomnilniške module v pomnilniške reže na lokacije, s katerih ste jih odstranili (glejte [Zamenjava pomnilnika](#)).
 7. Ponovno namestite vse dodatne kartice na sistemsko ploščo (glejte [Zamenjava kartic PCI in PCI Express](#)).
 8. Ponovno namestite pokrov računalnika (glejte [Zamenjava pokrova računalnika](#)).
 9. Priključite računalnik in naprave v električno vtičnico ter jih vklopite.
-

[Nazaj na kazalo](#)

[Nazaj na kazalo](#)

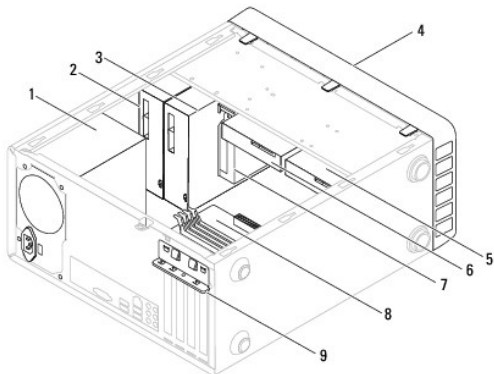
Tehnični pregled

Priročnik za servisiranje računalnika Dell™ Inspiron™ 535/537/545/546

- [Pogled na notranjost vašega računalnika](#)
- [Komponente sistemske plošče](#)

⚠ OPOZORILO: Preden začnete z delom v notranjosti računalnika, preberite varnostna navodila, ki so priložena računalniku. Za dodatne informacije o varnem delu obiščite domačo stran za skladnost s predpisi na naslovu www.dell.com/regulatory_compliance.

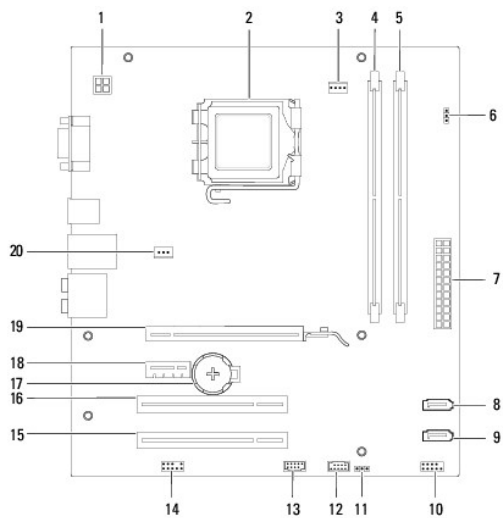
Pogled na notranjost vašega računalnika



1	napajalnik	2	primarni optični pogon
3	sekundarni optični pogon (izbirno)*	4	sprednji okvir
5	sekundarni trdi disk (izbirno)*	6	primarni trdi disk
7	bralnik pomnilniških kartic (izbirno)	8	sistemska plošča
9	zadrževalna konzola za kartico		
* na voljo le pri Inspiron™ 545/546			

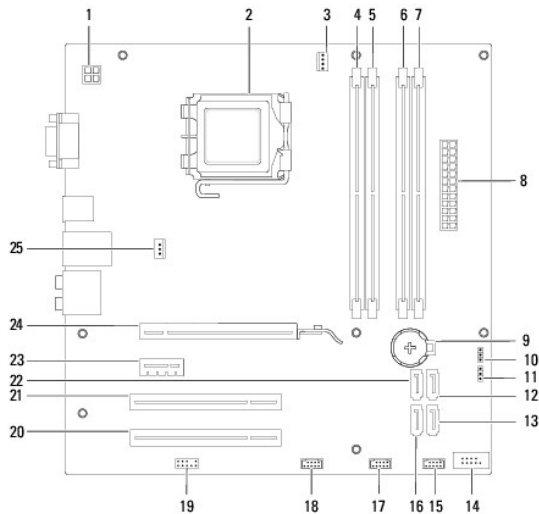
Komponente sistemske plošče

Inspiron 535/537



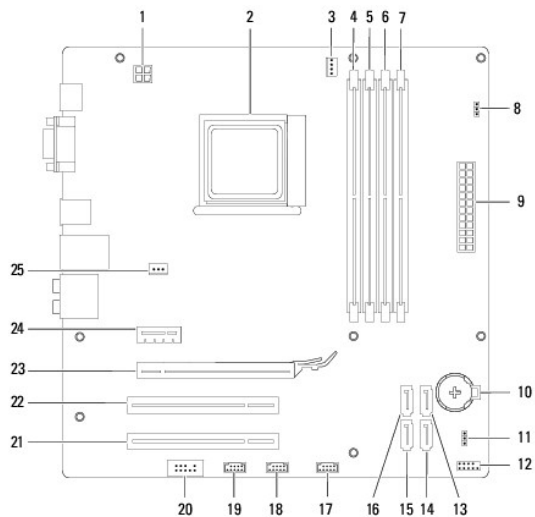
1	12-voltni napajalni priključek (ATX12V1)	2	podnožje za procesor
3	priključek ventilatorja na procesorju (FAN_CPU)	4	priključek za pomnilniški modul (DIMM1)
5	priključek za pomnilniški modul (DIMM2)	6	ponastavitveni mostiček za geslo (CLR_PSW)
7	glavni priključek za napajanje (ATX1_POWER1)	8	priključek SATA (SATA_1)
9	priključek SATA (SATA_0)	10	priključek sprednje plošče (FRONTPANEL)
11	ponastavitveni mostiček CMOS (CLR_CMOS)	12	priključek USB na sprednji plošči (F_USB2)
13	priključek USB na sprednji plošči (F_USB1)	14	avdio priključek na sprednji plošči (FP_AUDIO)
15	reža za kartico PCI (PCI_2)	16	reža za kartico PCI (PCI_1)
17	podnožje za baterijo (BATTERY)	18	reža za kartico PCI-Express x1 (PCIEX1)
19	reža za kartico PCI-Express x16 (PCIEX16)	20	priključek ventilatorja na ohišju (FAN_SYS)

Inspiron 545



1	12-voltni napajalni priključek (PWR2)	2	podnožje za procesor
3	priključek ventilatorja na procesorju (CPU_FAN)	4	priključek za pomnilniški modul (DIMM1)
5	priključek za pomnilniški modul (DIMM2)	6	priključek za pomnilniški modul (DIMM3)
7	priključek za pomnilniški modul (DIMM4)	8	glavni priključek za napajanje (PWR1)
9	podnožje za baterijo (BAT)	10	ponastavitveni mostiček CMOS (CLR_CMOS)
11	ponastavitveni mostiček za geslo (PSWD)	12	priključek SATA (SATA_1)
13	priključek SATA (SATA_4)	14	priključek sprednje plošče (FP1)
15	priključek USB na sprednji plošči (F_USB1)	16	priključek SATA (SATA_5)
17	priključek USB na sprednji plošči (F_USB2)	18	priključek USB na sprednji plošči (F_USB3)
19	avdio priključek na sprednji plošči (F_AUDIO)	20	reža za kartico PCI (PCI2)
21	reža za kartico PCI (PCI1)	22	priključek SATA (SATA_0)
23	reža za kartico PCI-Express x1 (PCI-E_1X)	24	reža za kartico PCI-Express x16 (PCI-E1_16X)
25	priključek ventilatorja na ohišju (SYS_FAN1)		

Inspiron 546



1	12-voltni napajalni priključek (PWR2)	2	podnožje za procesor
3	priključek ventilatorja na procesorju (CPU_FAN1)	4	priključek za pomnilniški modul (DIMM4)
5	priključek za pomnilniški modul (DIMM3)	6	priključek za pomnilniški modul (DIMM2)
7	priključek za pomnilniški modul (DIMM1)	8	ponastavitveni mostiček za geslo (PSWD1)
9	glavni priključek za napajanje (PWR1)	10	podnožje za baterijo (BAT1)
11	ponastavitveni mostiček CMOS (CLR_CMOS1)	12	priključek sprednje plošče (FP1)
13	priključek SATA (SATA_2)	14	priključek SATA (SATA_1)
15	priključek SATA (SATA_0)	16	priključek SATA (SATA_3)
17	priključek USB na sprednji plošči (F_USB1)	18	priključek USB na sprednji plošči (F_USB2)
19	priključek USB na sprednji plošči (F_USB3)	20	avdio priključek na sprednji plošči (F_AUDIO1)
21	reža za kartico PCI (PCI2)	22	reža za kartico PCI (PCI1)
23	reža za kartico PCI-Express x16 (PCI-E_16X_1)	24	reža za kartico PCI-Express x1 (PCI-E_1X_1)
25	priključek ventilatorja na ohišju (SYS_FAN1)		

[Nazaj na kazalo](#)